

1464 サイフォン吸引による堆積土砂・汚泥除去 —小型試験と解析

Removal of Sediment on Lake and/or Reservoir Bed by Siphonage –Small-Scale Test and Analysis

○正 佐田富道雄 (熊本大), 正 川原顕磨呂 (熊本大), 学 田方 太郎 (熊本大)

Michio SADATOMI, Kumamoto University, Kurokami 2-39-1, Kumamoto City, Kumamoto
 Akimaro KAWAHARA, Kumamoto University
 Tarou TAKATA, Kumamoto University

A new removal system of sediment on lake and/or reservoir bed by siphonage has been invented by Sadatomi, one of the present authors. The system seems useful to increase the capacity as well as to improve the water quality of lake and/or reservoir. In order to find an optimum design method of it in a practical application, experiments have been conducted using a small-scale apparatus having 1.2 m long and 20 mm I.D. siphon pipe. In addition, a mathematical model has been proposed to predict its hydraulic performance, and the model has been tested against the present experimental data to validate. The results of such experiments, analysis and validity tests are reported in this paper.

Key Words: Hydraulic Lifting, Siphon, Soil and Sand, Lakebed, Experiment, Analysis

1. 緒言 水源地や水力発電用などのダム湖では、上流から流れてきた土砂や落葉などが湖底に堆積して、貯水量を減らすと共に水質も悪化させている。このような堆積物をサイフォン作用により吸引除去する装置を佐田富が考案した⁽¹⁾。本研究では装置の実用化を目指すために小規模装置を作って実験と解析を行ったので、その概要を報告する。

2. 考案装置の概要 図1に装置を示す。独創性は、サイフォン管5の外側でスライドする吸引部4にある。まず、サイフォン管5と吸引部4の重なりが最大の状態で、吸引部の下部が堆積物に触れるように5を固定する。これは堆積物の排出によって湖底が下がっても、吸引部4との間隔を適切に保つためである。次に、吸引部4の下部構造を説明する。上部円板、同径の下部金網（閉塞防止用）、整流用の仕切板、および数本の脚からなる。仕切板を設けたのは自由渦の発生により土砂に遠心力が働くことを避けるためである。これにより、堆積物は水流速が大きい管中心部を通ることができ、効率的であると共に管の磨耗が軽減できると期待される。

設置直後は、弁1と2を閉じた状態で弁3を開けて給水して管内を水で満たしたのちに弁3を閉じる。その後は、堆積物を排出する時だけ弁1を開ける。制御系がないので故障しにくく、低コストで作れることに特徴がある。

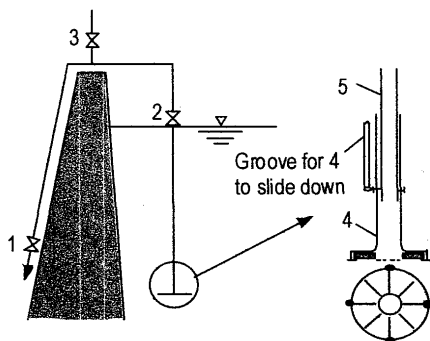


Fig. 1 Removal system of sediment on lake and/or reservoir bed⁽¹⁾

3. 小規模装置による実験 図2に高さ2m弱の装置の全景を示す。幅600mm、高さ450mm、奥行450mmのアクリル水槽に、常温の水道水と堆積物を模擬したセラミック球状粒子40kgを入れた。粒子には粒径等の影響を調べるため表1の三種類を用いた。サイフォン管は内径20mmとし、サイフォン出口と水槽水面との高低差は0.4-1.0mの範囲で変え

た。水槽の水面高さを一定にするため、排出した水・粒子の合計体積の水を下部水槽内の水中ポンプで汲み上げた。そして、サイフォン管内の粒子体積率を定電流法で、排出した水と粒子の流量を重量法で、それぞれ測定した。なお、サイフォン管の吸引部4は本試験では簡単のために整流用の仕切板と下部金網を持たない形とした。

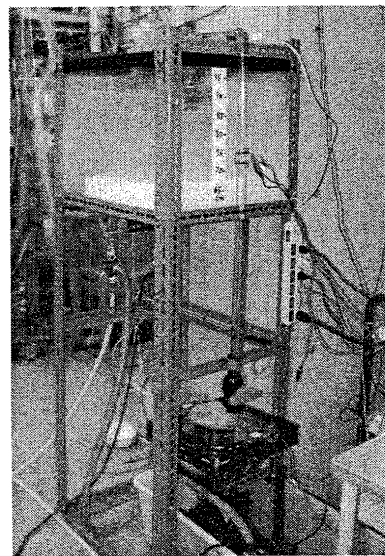


Fig. 2 Small-scale apparatus

Table 1 Specifications of test particles

Name	Mean dia. mm	Density kg/m ³	Free fall velocity m/s
SP-01	1.21	3690	0.28
SP-02	2.12	3690	0.40
SP-04	4.03	2600	0.44

4. 解析 究極的には大型装置の設計に必要な解析法の立案を目指す。ここでは第一歩として簡単な解析を行った。基礎式は、水と粒子の混合物を均質流体⁽²⁾と仮定した次のエネルギー保存式とした。

$$\rho_H g H = \rho_H \frac{v_H^2}{2} + \left(k + \lambda \frac{l}{d} \right) \rho_H \frac{v_H^2}{2} \quad (1)$$

ここで、 ρ は密度、 v は平均速度、 g は重力加速度、 H は管出口を基準高さとした水槽の水面までの高低差、 k は管入口・弁・曲管の全てを考慮する損失係数、 λ は管摩擦係数、 d と l は管の内径と全長であり、添字 H は均質混合物を表す。式(1)において、左辺は水槽の水面におけるエネルギーを、右辺は管出口におけるエネルギーと諸損失を表している。式(1)を簡単化すると、次式となる。

$$v_H = \sqrt{\frac{2gH}{1+k+\lambda(l/d)}} \quad (2)$$

均質流では水と粒子の速度は等しく ($v_L = v_S = v_H$)、粒子の管内体積率 α_S は体積流量率 $\beta_S (= Q_S/(Q_S+Q_L))$ に等しいので、管断面積を A とすると各体積流量は次式で与えられる。

$$Q_L = v_H(1-\beta_S)A, \quad Q_S = v_H\beta_S A \quad (3)$$

ここで、 β_S は現時点では予測困難であったので、実験値を参考にして入力値として与えることにした。さらに、式(2)の k は、管入口に網を張って水のみを流出させた実験から求めた値、SP-01で38.1、SP-02で17.9、SP-03で11.1を用いた。

5. 実験結果および考察 吸引部の円板は、サイフォン作用により底面が負圧となるため、図3に示すように粒子層に吸い付くような感じでうまく降下した。このため、水と粒子の排出流量は、吸込み開始直後を除き、粒子が無くなるまでほぼ一定であった。

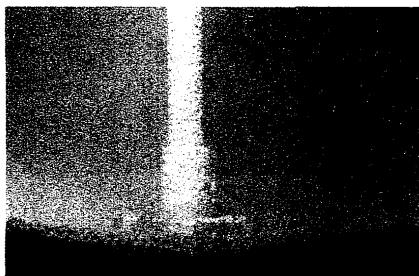


Fig. 3 Suction port of siphon under operation

図4に、粒子の管内体積率 α_S の測定値を白抜き印(□:SP-1, ○:SP-02, △:SP-04)で、 Q_S と Q_L の測定値から求めた体積流量率 β_S を色塗り印で、示す。横軸は高低差 H である。 $H > 0.6$ mでは α_S は粒子ごとにほぼ一定値となった。なお、SP-02とSP-04において α_S が $H < 0.6$ mで小さいのは、粒子の浮遊に必要な水の吸引時の速度が不足するためであろう。他方、 $H > 0.6$ mでは α_S は予想以上に高くなり、粒径が小さいほど粒子閉塞時の0.51に近づき、SP-01では吸い過ぎて間欠的に閉塞を起こすこともあった。さらに、粒子の種類に依らず α_S は $0.69 \sim 0.71\beta_S$ で近似できることが分かった。

図5と6に、水と粒子の体積流量 Q_L 、 Q_S の測定値と本計算値との比較を示す。水流量には ± 1.0 l/min程度の測定誤差があったが、流量は水・粒子共に高低差 H が大なるほど大きくなった。さらに、粒径が大きいほど Q_S は小さく Q_L は大きいので、除去性能を表す Q_S/Q_L 比は粒子が大きくなるほど低下した。

Q_L と Q_S の計算では、 β_S 値を図4を参考にして三種類に変えた。その結果、SP-02とSP-04では図4における β_S の平均値に近い β_S をとれば、計算値は $H > 0.6$ mの測定値と良く一致した。しかし、SP-01粒子における一致は不十分であり、間欠的な粒子の閉塞が原因であった可能性がある。微細な粒子をより安定的・定常的に排出するためには、サイフォン管の吸引部をより吸水し易い形に改良すべきであろう。

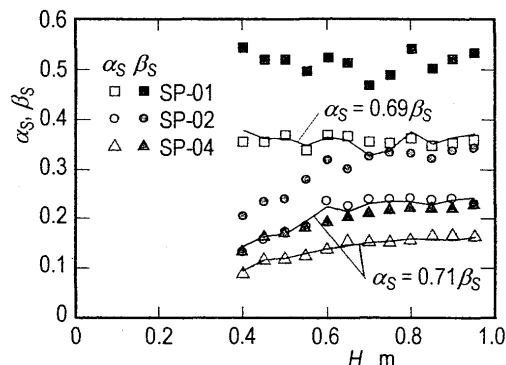


Fig. 4 Comparison of particle volume fraction in siphon, α_S , and volume fraction of particles discharged, β_S , at various heads.

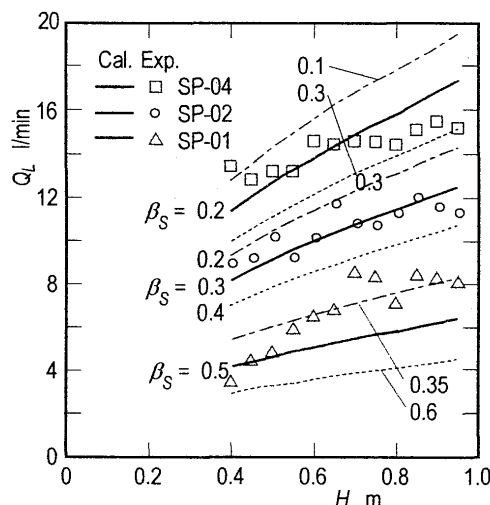


Fig. 5 Comparison of Q_L between experiment and calculation by the present model

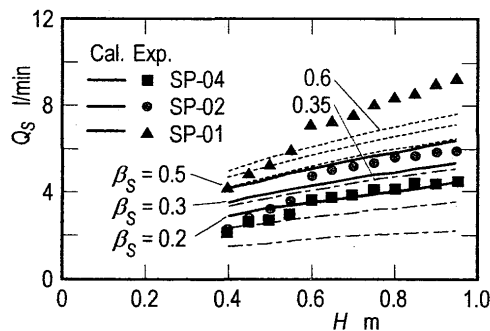


Fig. 6 Comparison of Q_S between experiment and calculation by the present model

6. 結 言 サイフォン吸引作用により堆積物を除去する装置を考案し、小規模装置を作って実験と解析を行った。その結果、装置の粒子除去性能は良好であり、その性能は2 mmと4 mmの粒子については本提案の簡単な計算法で予測できることが明らかとなった。今後は大規模装置の設計指針を得るべく、粒子の種類(砂や土などの自然の粒子)やサイフォン管の管径と高低差を変えて実験を行い、サイフォン管の吸引部の改良と解析法の改良を行っていきたい。

参考文献

- (1) 佐田富, 特願 2007-034619.
- (2) 例えば, 日本機械学会編, 気液二相流技術ハンドブック, 1989, コロナ社, 東京, pp. 60-74.