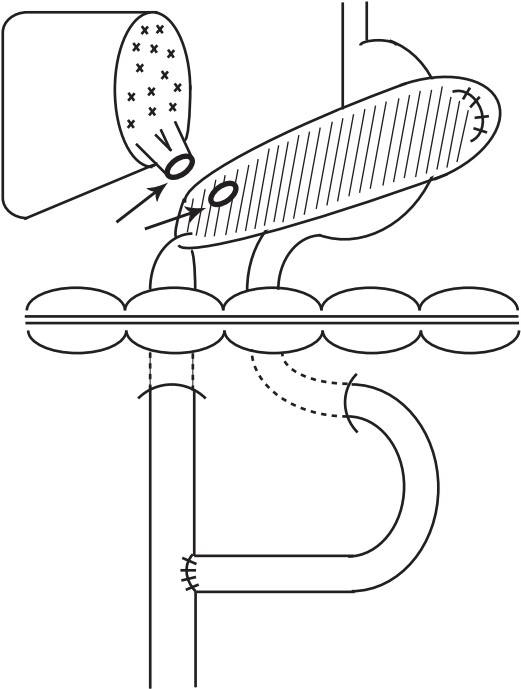
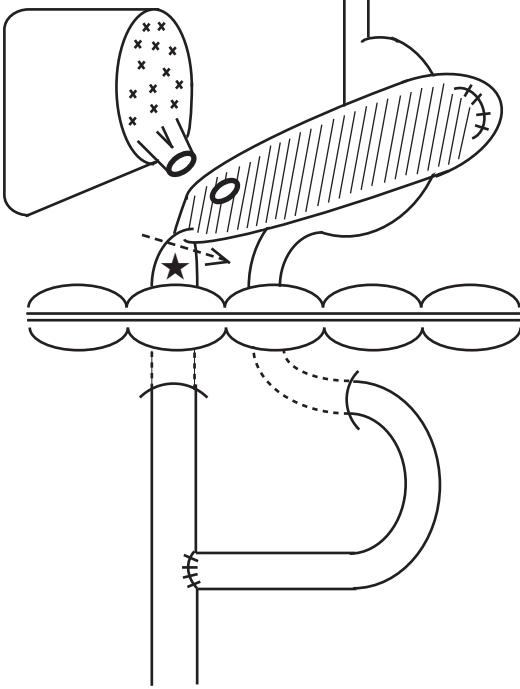


Figure.2 Hashimoto et. al.

a.



b.



c.

