

デッキ合成スラブ設計システムの概念と実装

原田幸一[†] 増本翔^{††}

村田遼^{††} 澤原朝美^{†††} 山成實^{††††}

建築構造設計において、初学者の設計方法と設計技量の獲得・向上を目的とした複数解を提供するシステムを開発し、実装した。対象はコンクリートと鋼製デッキプレートとの合成構造によるデッキ合成床版である。

Structural Design System of Steel Deck Composite Slab

Kouichi Harada[†], Sho Masumoto^{††}

Ryo Murata^{††}, Asami Sawahara^{†††} and Minoru Yamanari^{††††}

This Research is aimed to develop a design tool of composite slabs for beginners in structural design field. A composite slab consists of a steel deck plate and a reinforced concrete slab. The components in the slab act as one plate mechanically under loading. The system was examined to evaluate its efficiency through some numerical tests.

1. はじめに

1981年の建築基準法施行令改正は耐震基準の半世紀ぶりの抜本的改正であり、現行の規定は「新耐震設計法」として現在施行されている。構造計算は手計算から自作ソフトや商用ソフトウェアに置き換えられていった後、建物の形状・計算条件を与えると自動的に構造計算を行う一貫構造計算プログラムへと進化してきた。コンピュータ利用に関する数々の問題が指摘されてきた中、2005年の「構造計算書偽装事件」に始まる一連の状況は、建設工事の停滞など社会的に大きな問題を生み出した。少子高齢化と大量定年者時代を迎えた今日、有能な構造設計技術者の養成が急務となっている。

構造設計を学習するには、まず、手計算による構造計算を行い、設計の流れを理解する。本研究は、この手計算による構造設計の学習を前提に考えるものである。通常、設計を行う際は断面を仮定し計算、検討を行い、その断面で設計ができるかの判定を行う。しかし、最初の仮定断面が設計者にとって適正な解とは限らないので、断面を仮定し直し、再計算を行わなければならない。この作業を何度も繰り返すのは、多大な労力と時間を要する。したがって、それ以降は同様の作業をコンピュータにまかせることで、余った時間を構造設計の学習や設計解の検討に費やすことができる。

2. 研究概要

本報告は、設計者、特に初学者にとって短時間で構造設計技量の獲得・向上を目的とした新しい構造設計支援システムの仕組みを提案する。本システムの特徴として、複数解の取得 [1] が挙げられる。複数の情報に基づく検討や吟味ができるようになることで設計感覚を養うことができる。

開発事例として初学者が初めに行うことが多い二次部材の設計の中からスラブの設計を取り上げる。鋼構造骨組のデッキプレートを用いた床組は、図1に示すような構成になっている。本システムでは、同図(a)のように小梁をY方向に、デッキプレートの溝方向をX方向に配置した床組を対象とする。 l_x をスラブの設計するスパン長とし、 L_d をスラブの架け渡せる限界スパン長とする。また、同図(b)のようなコンクリート厚 t_c 、デッキプレートのせい H_{deck} および板厚 t_{deck} を代表寸法にもつ断面である。ここでは、床上面からデッキプレート下端までの高さを床スラブのせい D_{slab} と呼ぶ。

† 熊本大学大学院自然科学研究科 大学院生 原田建築設計事務所・所長
Graduate Student, School of Science and Technology, Kumamoto Univ., Harada Design Lab.

†† 熊本大学工学部 学部生
Undergraduate, Faculty of Engineering, Kumamoto Univ.

††† 熊本大学大学院自然科学研究科 大学院生
Graduate Student, School of Science and Technology, Kumamoto Univ.

†††† 熊本大学大学院自然科学研究科 准教授・工博
Assoc. Prof., Graduate School of Science and Technology, Kumamoto Univ., Dr. Eng.

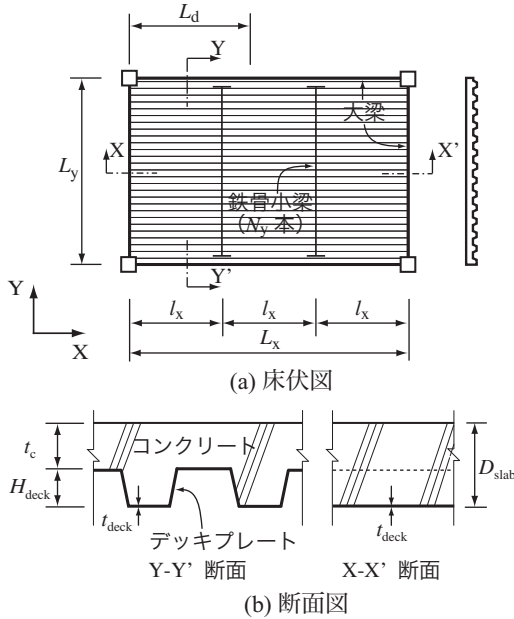


図1 デッキプレート床組の構成

3. デッキプレート床構造

デッキプレート床構造には、図2に示すデッキ合成スラブ、デッキ複合スラブおよびデッキ構造スラブの3種類の構造形式 [2] がある。それぞれで構造体異なることから、それに合わせて設計方法も異なるため、各々の構造形式の理解が必要となる。表1にそれぞれの床構造の特徴と適用断面仕様を示す。

3.1 断面算定および検討

デッキプレートスラブの断面算定および検討は「デッキプレート床構造設計・施工規準-2004」[2]に則って行い、施工時の検討と完成時の検討を行う。完成時は各構造形式により構造体異なる。

3.2 デッキ合成スラブ

デッキ合成スラブは、コンクリート硬化後、デッキプレートとコンクリートが適切に結合されることにより、両者が一体となって長期荷重に抵抗する。正曲げモーメントに対して、デッキプレートが引張力に、またコンクリートが圧縮力に抵抗する合成構造である。現在ではデッキプレート自体に突起を設けてシアコネクタとしたり、リブを設け

でコンクリートを拘束して剥離防止を図ったりする製品が主流となっている。

3.3 デッキ複合スラブ

コンクリート硬化後は、デッキプレートの溝に主筋を配置した鉄筋コンクリートスラブとデッキプレートの両方で荷重を分担する構造である。コンクリート厚 t_c に応じて一方向性スラブまたは直交異方性スラブとして構造解析を行う。この構造形式に関する設計支援システムは文献 [3] を参照されたい。

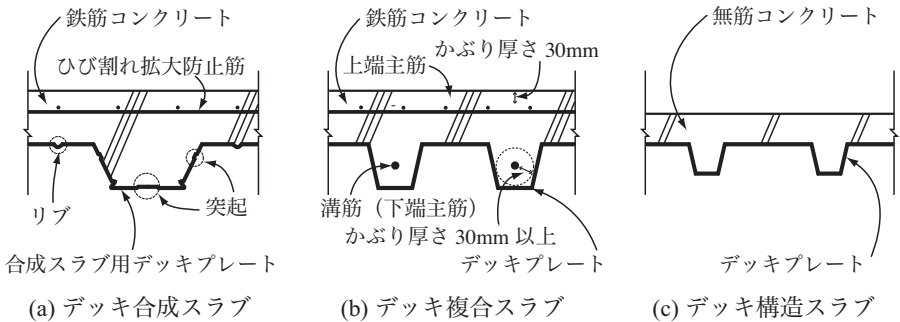


図2 デッキプレート床構造の構造形式一覧

表1 デッキプレート床構造の特徴と断面仕様

	デッキ合成スラブ	デッキ複合スラブ	デッキ構造スラブ
特徴	<ul style="list-style-type: none"> • デッキプレートとコンクリートとの合成スラブ • 合成スラブ用デッキプレート (デッキプレートに突起やリブを設けて両者を一体化) 	<ul style="list-style-type: none"> • デッキプレートと溝に鉄筋を配置した鉄筋コンクリートスラブの両方で荷重を分担する 	<ul style="list-style-type: none"> • デッキプレートをそのまま構造体とし、デッキプレートのみで荷重を支える
鉄筋	<ul style="list-style-type: none"> • 上端筋 径6mm以上 間隔150mm以下 • 鉄筋比0.2%以上 	<ul style="list-style-type: none"> • 上端筋 デッキ合成スラブと同じのみで荷重 • 下端筋 D10以上 (溝筋) かぶり30mm以上 	—
t_c	<ul style="list-style-type: none"> • 原則として50mm以上 100mm以下 	<ul style="list-style-type: none"> • 50mm以上120mm以下は一方向性スラブ • 120mm超は直交異方性スラブ 	—
t_{deck}	<ul style="list-style-type: none"> • 板厚1.0mm以上 	<ul style="list-style-type: none"> • 板厚0.8mm以上 	<ul style="list-style-type: none"> • 板厚1.0mm以上

表2 入力情報

大梁によって囲まれた床組の平面寸法		X方向のスパン長	L_x (m)	6.0
		Y方向のスパン長	L_y (m)	3.6
鉄骨小梁の本数			N_y (本)	1
荷重		(完成時)積載荷重	L_{L1} (N/m ²)	2900
		(施工時)積載荷重	L_{L2} (N/m ²)	1470
		仕上荷重	L_F (N/m ²)	700
材料情報	デッキプレート	ヤング係数	E_s (N/mm ²)	205000
		短期許容応力度	f_t (N/mm ²)	235
	コンクリート	設計基準強度	F_c (N/mm ²)	18
		厚さ	t_c (mm)	60, 120, 180

3.4 デッキ構造スラブ

デッキ構造スラブは、デッキプレートのみを構造体とし、荷重をデッキプレートだけが支える純鋼構造の床構造である。したがって、デッキプレート上のコンクリートは単なる荷重に過ぎない。しかし、これは床版の防震、遮音などの使用の快適性を確保する上で重要な要素である。この構造形式に関する設計支援システムは文献 [4] を参照されたい。

4. デッキ合成スラブの設計例

上述の3種類のデッキプレート床構造の構造形式の中から、デッキ合成スラブの設計概要と本システムを用いて得られた結果について検討を加える。

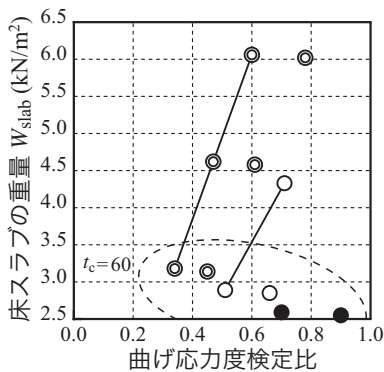
4.1 設計対象床組の概要

図1に示す床組の設計例としての入力情報を表2に示す。合成スラブ用デッキプレートのタイプは溝幅とせいの違いで3種類（溝広タイプ75，溝広タイプ50，溝狭タイプ50），板厚 t_{deck} (=1.2, 1.6) は2種類ある。本例のコンクリート厚 t_c (=60, 120, 180) の組み合わせにより、設計に供される全ての解の数は18ある。曲げ応力度検定比を0~1.0とし、制約を設けずに全ての設計可能解を算出した。設計スパン長 l_x は3.0mである。

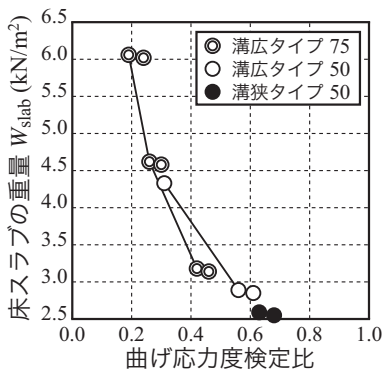
4.2 設計結果

本システムを用いて、11の設計解の候補が得られた。図3(a), (b)に床スラブの重量 W_{slab} と曲げ応力度検定比 σ_b / f_b の関係、同図(c)に W_{slab} と施工時の中央たわみ δ_D の関係を示す。合成スラブ用デッキプレートの形状タイプごとに $t_{deck} = 1.6$ を線で結ぶことにより各タイプの性能傾向がつかめる。

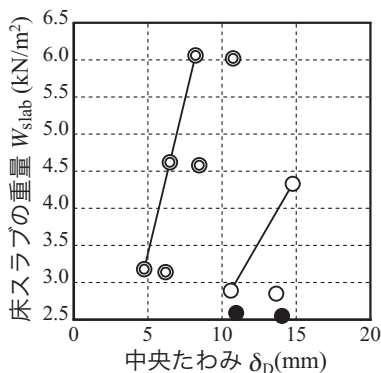
同図(a)より、施工時曲げ応力度検定比は、コンクリート厚 t_c が大きくなると厳しくなることが分かる。溝狭タイプ50はデッキプレートの曲げ耐力が小さいため、施工時曲げ応力度検定比で決定し、 $t_c = 60$ のみ設計可となった。検定比の値は0.7と0.9程度



(a) 施工時 曲げ応力度検定比



(b) 完成時 正曲げ応力度検定比



(c) 施工時 たわみ

図3 スラブの検討情報

である。また、同図 (b) は、完成時正曲げ応力度検定比は、同図 (a) に比べて最大値が 0.7 程度で余裕があることを示している。 t_c が大きくなると完成時正曲げ応力度検定比は逆に余裕ある値となる。同図 (c) より、施工時の中央たわみは、 t_c が大きくなると厳しくなる。溝広タイプ 75 は規定値の半分程度以下ということが分かる。

このように設計解の候補を複数のグラフで見比べ、比較することで、それぞれの形状タイプや t_c ごとの設計評価尺度がわかる。

5. デッキ合成スラブの性能調査

5.1 調査概要

スラブの設計は設計解を得るまで短時間で実行、計算自体は単純である。大梁に囲まれた床組に小梁を配置することにより、スラブのスパン長 l_x が設計条件として与えられるが、初学者にとってデッキプレート床構造の構造計画は容易ではない。スラブの構造形式、デッキプレートの形状タイプ・板厚およびコンクリート厚等の多くの組み合わせが存在するためである。そこで、短時間で構造設計技量の獲得・向上を図るため、デッキ合成スラブの架け渡せる限界スパン長 L_d を調査する。経験的知識のない初学者は、構造性能を事前に把握することで、設計時にある程度の解の予測が付き、解の探索を容易にし、適正解の決定を可能にする。

5.2 調査方法

本システムを用いて、0.1m の精度で L_d を求める。ここでの L_x 以外の入力情報は表 2 の値を用いる。設計に供される全ての解について、 L_d とどの評価項目で決定したかを求めた。

5.3 調査結果

L_d と設計解の数の変化を図 4 に、 L_d の一覧を図 5 に示す。 L_d は 3.0m を超えると急激に設計解の数が減少し、3.3m を超えると溝広タイプ 75 のみで設計解が得られた。 L_d の最大値は 3.9m である。 $t_c = 60$ の場合、設計に供される全ての解でスラブのスパン長は 3.0m まで設計可能である。固有振動数が設計を支配する。一方、 $t_c = 180$ の場合のようにスラブが厚くなると、施工時の曲げ応力度検定比が設計を支配した。また、施工時の中央たわみで決定するものもみられた。溝広タイプ 75 では $t_c = 120$ の場合に L_d が最大となる。

6. おわりに

本報告では、デッキプレート床構造の一構造形式であるデッキ合成スラブの設計支援システムの開発を行った。さらに、それを用いて設計解の吟味を行った結果、以下の結果の知見を得た。

- 1) スラブのスパン長はデッキプレートの形状タイプにより異なるが、2.8 ~ 3.5m 程度が適当である。
- 2) 設計解を決定する評価項目は、コンクリート厚に依存する。

参考文献

- [1] M.Yamanari, H.Tanaka, Acquisition of designable space for planar steel frames, Digital Architecture and Construction, WIT Press, pp.77-84, 2006.9
- [2] 独立行政法人建築研究所：デッキプレート床構造設計・施工規準-2004, 2004

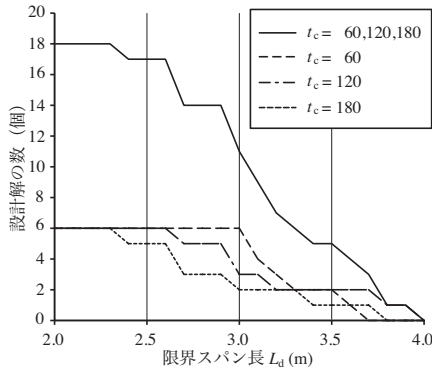


図4 限界スパン長-設計解の数関係

type	t_{deck} (mm)	t_c (mm)	D_{slab} (mm)	W_{slab} (kN/m ²)	L_d (m)															
					2.4	2.5	2.6	2.7	2.8	2.9	3.0	3.1	3.2	3.3	3.4	3.5	3.6	3.7	3.8	3.9
溝狭 50	1.2	60	110	2.54	振動															
		120	170	3.98	施曲															
		180	230	5.42	施曲															
	1.6	60	110	2.58	振動															
		120	170	4.02	施曲															
		180	230	5.46	施曲															
溝広 50	1.2	60	110	2.85	振動															
		120	170	4.29	施た															
		180	230	5.73	施曲															
	1.6	60	110	2.88	振動															
		120	170	4.32	施た															
		180	230	5.76	施た															
溝広 75	1.2	60	135	3.14	振動															
		120	195	4.58	施た															
		180	255	6.02	施曲															
	1.6	60	135	3.18	振動															
		120	195	4.62	施た															
		180	255	6.06	施た															

type: 合成スラブ用デッキプレートの分類

図5 デッキ合成スラブの限界スパン長一覧

- [3] 増本翔, 村田遼, 澤原朝美, 原田幸一, 山成實: デッキ複合スラブの設計空間の領域取得と分析, 情報処理学会研究報告集, 2012
- [4] 村田遼, 増本翔, 澤原朝美, 原田幸一, 山成實: デッキ構造スラブの教育支援システムの実装と設計解の分析, 情報処理学会研究報告集, 2012