

鋼構造二次部材の比較設計に基づく 教育支援システムの開発

澤原朝美[†] 増本翔^{††}

村田遼^{††} 原田幸一^{†††} 山成實^{††††}

本研究では、建築構造設計において二次部材として扱うデッキプレート床構造を対象とした。デッキプレート床構造は3種類の構造形式がある。これらの構造形式に関する比較設計を行う仕組みをもち、初学者が構造形式の特長を学習できると共に、自らから選択できる教育支援システムを開発した。また、システムによる実効検証を行い、システムの有用性を確かめた。

Development of Computer-assisted Education System for Beginners in Structural Design with Respect to Secondary Steel Members Based on Comparison Design

Asami Sawahara[†], Sho Masumoto^{††}

Ryo Murata^{††}, Kouichi Harada^{†††} and Minoru Yamanari^{††††}

This paper is concerned on an acquisition system of design solutions with respect to steel deck slabs. The system is based on comparison design among three types of the slabs for beginners in structural design field. It was clarified that the system is useful for them in their training of structural design.

1. はじめに

建築構造設計における初学者は、構造設計を学習するために、まず、手計算による構造計算を行い、構造設計の流れを理解する。本研究は、この手計算による構造設計の学習を前提に考える。通常、設計を行う際に断面を仮定し、断面算定を行う。続いて、仮定断面で設計をすることができるかの判定を行う。しかし、全ての部材が最初の仮定断面で設計可能となることは少ない。不可の部材に対して、断面を仮定し直し、断面算定を行う再計算をしなければならない。この作業を何度も繰り返すのは骨の折れる作業であり、多大な労力と時間を要する。したがって、それ以降は同様の作業をコンピュータに任せることで、設計解の検討に費やす時間が増し、その時間を学習に当てることができる考える。

本論文では、初学者が初めに学習することの多い二次部材の設計の中から図1に示す平面、断面情報をもつデッキプレート床構造の設計を取り挙げ、新しい構造設計支援システムの仕組を提案する。鋼構造二次部材として扱うデッキプレート床構造には、3種類の構造形式[1]がある。これらは各々で使用するデッキプレートの特長を活かしている。デッキプレート床構造の設計は、まず、以上に挙げた構造形式を選択することから始めなければならない。しかし、これらはそれぞれで構造体とするものが異なるため、設計方法も異なる。このことから、デッキプレート床構造の設計には構造形式の特徴の正しい理解と技術の習得が不可欠となる。また、床の規模やプロポーションに相応しい構造形式の選択をどのような尺度を用いて行うかが明らかではないことから、初学者にとって構造形式の選択は容易ではない。本論文では、3種のデッキプレート床構造形式間の比較設計を行う仕組を導入したシステムについて論じ、設計解の評価を行うことでシステムの有用性を確認する。

2. デッキプレート床構造の設計支援システム

2.1 デッキプレート床構造

デッキプレート床構造には、図2に示す各々のデッキプレートの特長を活かしたデッキ合成スラブ、デッキ複合スラブおよびデッキ構造スラブの3種類の構造形式がある。デッキ合成スラブ(同図(a))は、コンクリート硬化後、デッキプレートとコンクリートが適切に結合されることにより、両者が一体となって荷重に抵抗する構造である。

† 熊本大学大学院自然科学研究科 大学院生

Graduate Student, School of Science and Technology, Kumamoto Univ.

†† 熊本大学工学部 学部生

Undergraduate, Faculty of Engineering, Kumamoto Univ.

††† 熊本大学大学院自然科学研究科 大学院生 原田建築設計事務所・所長

Graduate Student, School of Science and Technology, Kumamoto Univ., Harada Design Lab.

†††† 熊本大学大学院自然科学研究科 准教授・工博

Assoc.Prof., Graduate School of Science and Technology, Kumamoto Univ., Dr. Eng.

デッキ複合スラブ (同図 (b)) は、デッキプレートの溝に主筋を配置する鉄筋コンクリートスラブであり、コンクリート硬化後は鉄筋コンクリートスラブとデッキプレートの両方で荷重を分担する。また、デッキ構造スラブ (同図 (c)) は、デッキプレートをそのまま構造体とし、荷重をデッキプレートのみで支える純鋼構造の床構造である。

デッキプレート床構造の断面算定および検討は「デッキプレート床構造設計・施工基準-2004」[1]に則って行い、施工時および完成時の検討を行う。施工時の検討ではデッキプレートが型枠であり、一方、完成時はコンクリートが硬化した後の状態において検討するため、各構造形式により構造体が異なる。

2.2 システムの仕組

本研究で提案する新しい構造設計支援システムは、前節で紹介した各構造形式の設計システム [2,3,4] を統合し、3種類のデッキプレート床構造それぞれについて複数解

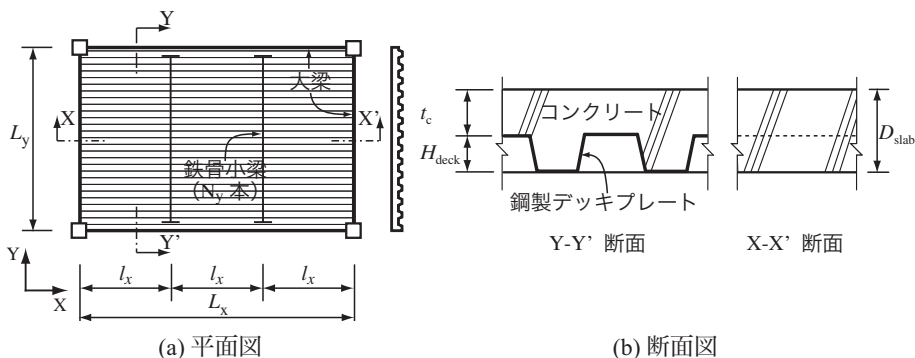


図1 デッキプレート床構造の構成

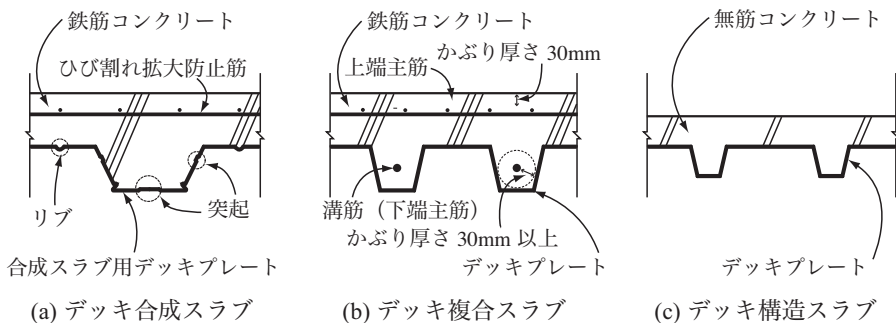


図2 デッキプレート床構造の構造形式一覧

を一度に提供する。各構造形式での設計解の評価には、著者等の一連の流れにおける研究を継承して各構造形式で解の吟味を行い、設計目的に沿う設計解を設計者自身で選択する。

さらに、設計対象とする床組の規模やプロポーシオンに相応しい構造形式を選択できるように、新たに比較設計機能をシステムに取り入れた。デッキプレート床構造の設計では設計解を評価する項目として、安全性を確認するための曲げ応力度検定比の検討や中央たわみの検討の他に、経済性に関係の深い鋼材の重量や意匠設計や設備設計を進める上で重要となってくる床スラブ厚、居住性に関係してくる固有振動数が挙げられる。新たに導入した比較設計とは、3つの床スラブ形式に関して経済性、構造の特性、施工性のように様々な観点から比較検討し、最良の構造形式を決定する設計を指す。このような比較設計機能をシステムに取り入れることで、各構造形式の相違を学習することができ、構造形式の特徴を知ることが可能となる。これより、より一層の学習効果が期待される。

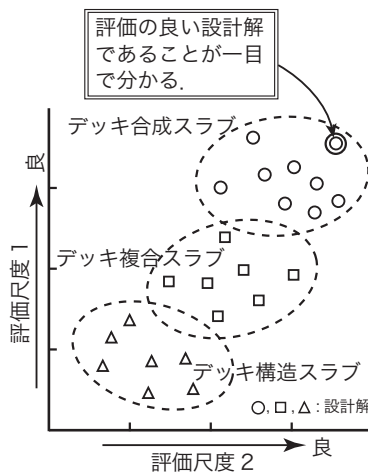


図3 比較設計の仕組

システムに導入した比較設計の仕組を図3に示す。本システムは、著者等の一連の研究を継承し、複数解を取得する。しかし、デッキプレート床構造の設計をする際に初学者にとっていくつかの問題が挙げられる。この問題をふまえ、初学者が構造形式を選択するための学習ツールとなるように、本システムでは各構造形式で複数解を取得し、それを同時に見ることでできる仕組を取り入れた。図3に示すように、各構造形式で取得された複数解を共通の2つの評価尺度を用いて1つのグラフ内に表示する。

設計解の評価に用いるそれぞれの評価尺度の評価値が上や右へ向かう程、評価が良いとすると、グラフ内の右上の設計解が評価の良い設計解となることが一目瞭然である。設計者によって設計解の評価は異なるため、このような比較設計を様々な評価尺度で行うことで更なる学習効果が期待できる。

2.3 システムの GUI

本システムは一般的によく知られたスプレッドシート型の Excel を用いて、システムの利用者に馴染み易くなるようにしている。さらに、初学者が設計解の評価を視覚的、直感的に行うことができる仕組としている。図4に示すように、設計者は GUI を通して、デッキプレート床構造の設計に必要な情報の入力や設計処理の指示、設計解の取得、さらに適正解の決定等の作業を行う。

図5にシステムの出力結果シートを示す。ここでは、構造形式毎の複数解を前節で説明した概念を具現化して表および複数のグラフで表し、設計解の評価を行うことができるようにしてある。設計解の評価をするための評価項目として、床スラブの重量、曲げ応力度検定比、中央たわみおよび床スラブのせいが挙げられるが、これらを用いて一度に評価することは不可能である。これに対して、著者等の研究で定義した設計可能空間の可視化を行い [5,6]、複数の2次元グラフを用いて図示することで評価可能とした。す

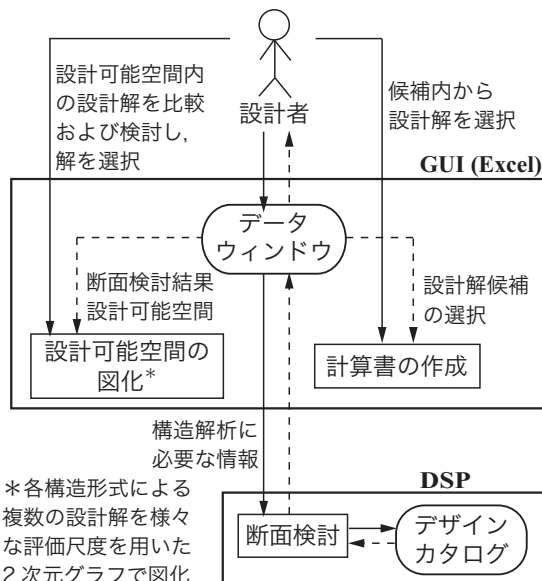


図4 システム構成図

なわち、それぞれの評価項目に対しての設計解を見比べながら、設計者自身の設計目的に沿う設計解の探索を行うことが可能となった。ここでは、複数の評価項目に関して一つを共通の縦軸として、残りの評価項目を横軸にとると6つのグラフが作成できる。システムでは、縦軸に床スラブの重量を取り、横軸を曲げ応力度検定比、中央たわみおよび床スラブのせいとしたグラフを用意した。

このような安全性の確認の他に、使用性に関して問題となる固有振動数も評価項目として挙げられる。デッキプレート床構造の振動は、居住性や作業環境を損なうこともあり、振動を嫌う精密機械にとっては障害をきたすものになる。安全性の確認だけでなく、このような使用性もふまえた総括的な判断ができるように、縦軸に床スラブのせい、横軸に固有振動数を取ったグラフを1つ用意した。

以上に挙げた7つのグラフはグラフ内の設計解を選択すると、他のグラフや表に対応する設計解が分かるようになっていく。このように7つの2次元グラフで設計解を表すことにより、それぞれの評価項目の関係性を視覚的に把握でき、設計解の比較を容易に行うことができるようになった。

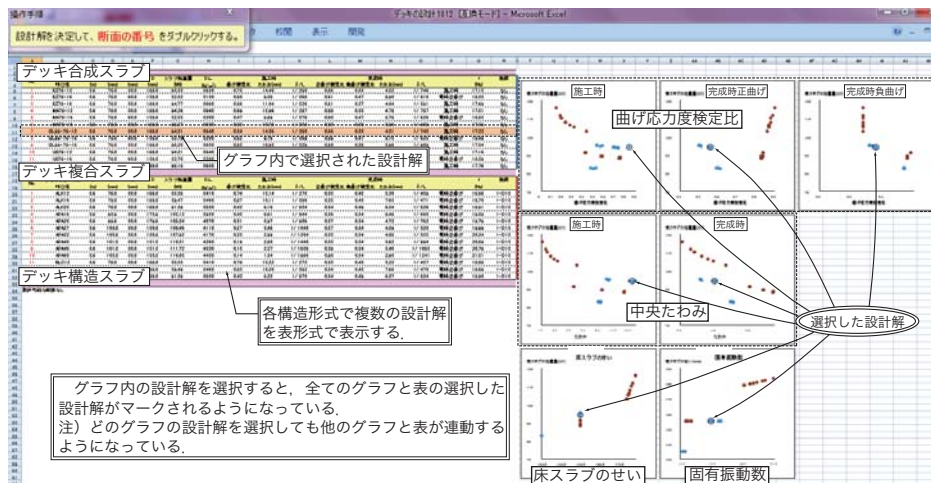


図5 デッキプレート床構造設計支援システムの出力結果シート

3. デッキプレート床構造の設計例

前章で構築したデッキプレート床構造の設計支援システムを用いて設計および設計解の評価を行う。

3.1 設計条件

表1にデッキプレート床構造の設計に必要な床組の平面寸法 L_x, L_y および積載荷重(完成時 L_{L1} および施工時 L_{L2})、デッキプレートやコンクリートの材料情報等の入力情報を示す。設計可能空間の抽出を行うために制約条件として、曲げ応力度検定比を $0.6 \sim 1.0$ の範囲内とする。この入力情報および制約条件を入力することにより、デッキプレートの断面情報を含むデザインカタログから設計規準を満たす限定された複数解が出力される。

3.2 設計解の評価

デッキプレート床構造の設計解候補について構造形式の比較設計を行い、設計解の評価を行う。ここでは、 L_x を 3.6m とする場合 (Slab A) および 7.2m とする場合 (Slab B) について設計する。Slab A のような面積の小さい床組では、全ての構造形式に関する設計解が、また、Slab B のように面積が大きくなると、デッキ合成スラブとデッキ複合スラブが設計解として現れた。以下に様々な評価項目に関する設計解を比較しながらデッキプレート床構造の構造形式による設計解の評価を論じる。

表1 デッキプレート床構造の入力情報

大梁によって囲まれた床組の平面寸法		X方向のスパン長	L_x (m)	3.6, 7.2
		Y方向のスパン長	L_y (m)	3.6
鉄骨小梁の本数			N_y (本)	1
荷重		(完成時)積載荷重	L_{L1} (N/m ²)	2900
		(施工時)積載荷重	L_{L2} (N/m ²)	1470
		仕上荷重	L_F (N/m ²)	700
材料情報	デッキプレート	ヤング係数	E_s (N/mm ²)	205000
		短期許容応力度	f_t (N/mm ²)	235
	コンクリート	設計基準強度	F_c (N/mm ²)	18
		厚さ	t_c (mm)	60, 120, 180
	鉄筋	設計基準強度	F_r (N/mm ²)	295

3.2.1 曲げ応力度検定比および中央たわみ

床スラブの重量 W_{slab} と曲げ応力度検定比 σ_b / f_b の関係を図6に、 W_{slab} と中央たわみ δ の関係を図7に示す。図6より、曲げ応力度検定比に関して設計解を比較すると、デッキ合成スラブとデッキ複合スラブは施工時または完成時の正曲げ、デッキ構造スラブは完成時の負曲げの曲げ応力度検定比の厳しい位置に設計解が分布している。また、図7(a)のSlab Bのデッキ複合スラブでは、施工時の中央たわみによって設計解が決定するものもあることが分かる。このように設計解を複数のグラフで見比べ、比較することで、それぞれの構造形式の設計解がどの荷重時の曲げ応力度検定比または中央たわみで決定しているのかを知ることができた。各構造形式の特徴を知ることによって、学習効果に繋がる。

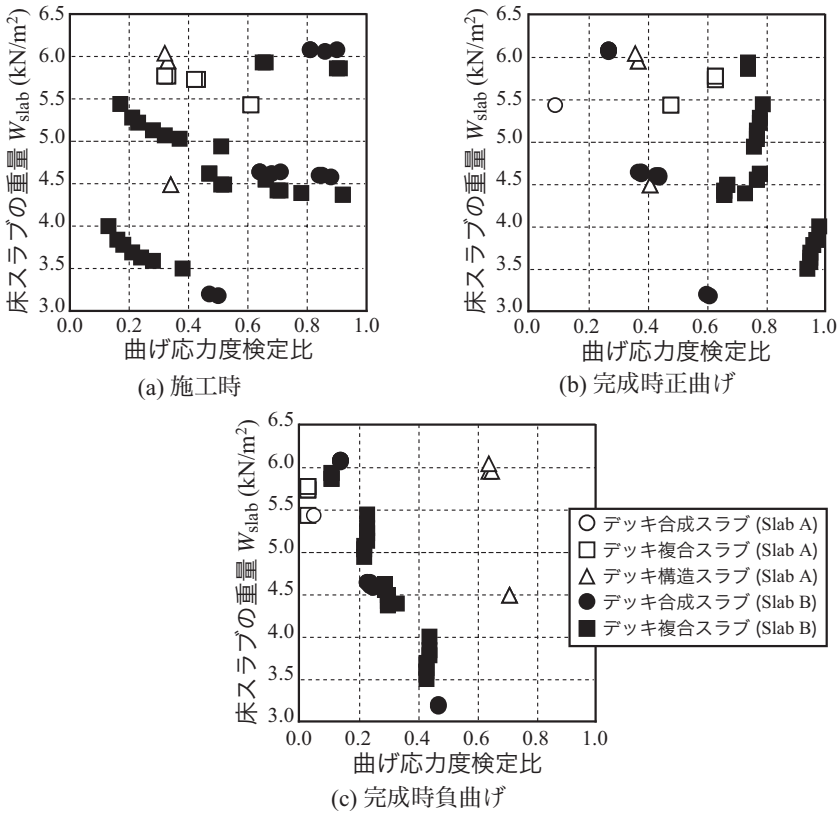


図6 曲げ応力度検定比

3.2.2 床スラブのせい

W_{slab} と床スラブのせい D_{slab} の関係を図8に示す。これより、 D_{slab} と W_{slab} の関係は比例することが分かる。

Slab A の場合、デッキ構造スラブが D_{slab} と W_{slab} の両方に関して有利な設計解であることが分かる。 W_{slab} が同じくらいである設計解を比較すると、デッキ複合スラブが D_{slab} を小さくすることができる。これは、デッキ構造スラブに用いられるデッキプレートが H_{deck} がデッキ複合スラブに比べて大きくなるためである。また、Slab B の場合ではデッキ合成スラブが D_{slab} と W_{slab} の両方に関して有利な設計解であることが分かる。しかし、 D_{slab} が同じものを比較すると、デッキ合成スラブはデッキ複合スラブより

W_{slab} が大きくなる。これは、デッキ合成スラブはデッキ複合スラブに比べ、デッキプレート
の溝幅が大きいものを使用しているため、打設するコンクリート量が多くなるからで
ある。

3.2.3 固有振動数

D_{slab} と固有振動数 f の関係を図9に示す。同図より、Slab A の場合、デッキ構造ス
ラブは f に関して他の構造形式に比べ小さくなるのが分かる。しかし、 D_{slab} に関しては
デッキ構造スラブのほうが小さくできる設計解がある。また、Slab B の場合では、 D_{slab}
の値が同じとなるとここで比較すると、デッキ合成スラブはデッキ複合スラブよりも f
の値が少し大きくなるという結果を得られた。

以上の評価尺度を用いて検討した結果、各構造形式で施工時や完成時のどの曲げ応力
度検定比や中央たわみで設計解が決定しているかを知ることができた。また、各構造形
式の複数解を同時に検討することができることから、デッキプレート床構造の規模やプ
ロポジションによる構造形式の特徴を知ることができ、初学者にとっての設計感覚を養
う上で有用な判断材料となるシステムを構築することができた。

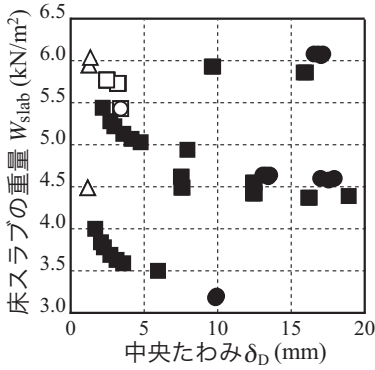
4. おわりに

ここで論じた設計システムは、3種類の構造形式をもつデッキプレート床構造につい
て複数解を取得し、新しく構造形式の比較設計を行う機能を導入した。これを用いるこ
とで、設計者自身の設計判断をより明確にすることができ、解の決定を促す仕組をもつ。
この仕組は初学者教育において有効な機能を有している。以下に得られた所見を記す。

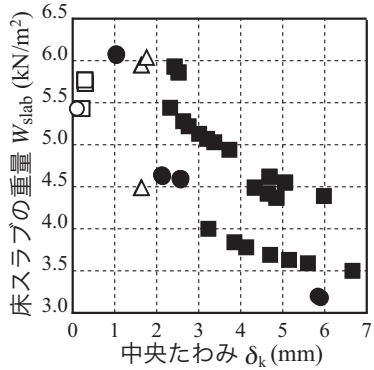
- 1) 構造設計初学者にとっては決定が困難なデッキプレート床構造の構造形式に応じた
設計計算を行い、一度に複数解を得ることができる設計支援システムを実装することが
できた。
- 2) このシステムを用いることにより、設計者は得られた構造形式の比較設計を行うこ
とができる。これより、デッキプレート床構造についての特徴に対する正しい理解が得
られ、床組の規模やプロポジションに相応しい構造形式の適正解探索を容易にした。

参考文献

- [1] 独立行政法人建築研究所：デッキプレート床構造設計・施工規準-2004, 2004
- [2] 原田幸一, 増本翔, 村田遼, 澤原朝美, 山成實: デッキ合成スラブ設計システムの概念と実装,
情報処理学会研究報告集, 2012
- [3] 増本翔, 村田遼, 澤原朝美, 原田幸一, 山成實: デッキ複合スラブの設計空間の領域取得と分析,
情報処理学会研究報告集, 2012
- [4] 村田遼, 増本翔, 澤原朝美, 原田幸一, 山成實: デッキ構造スラブの教育支援システムの実
装と設計解の分析, 情報処理学会研究報告集, 2012



(a) 施工時



(b) 完成時正曲げ

図7 中央たわみ

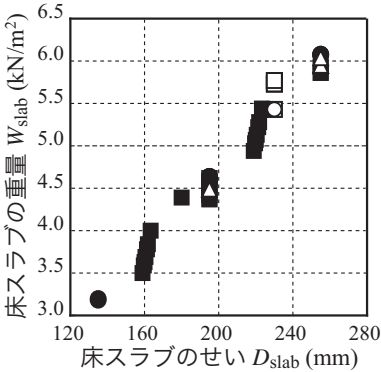


図8 床スラブのせい

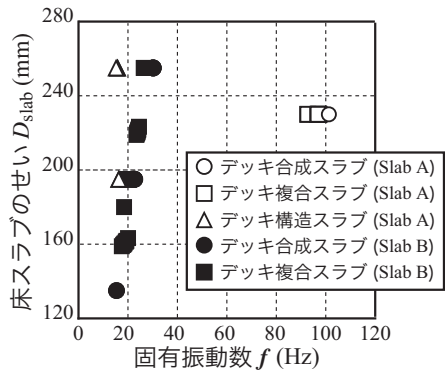


図9 固有振動数

- [5] 原田幸一, 澤原朝美, 江口翔, 山成實: 初学者のための建築構造設計システムに関する研究 (その3 デッキ合成スラブ床組設計システムの概念と仕組), 日本建築学会大会学術講演梗概集, C-1 構造Ⅲ, pp.697-698, 2011.8
- [6] M.Yamanari, H.Tanaka, Acquisition of designable space for planar steel frames, Digital Architecture and Construction, WIT Press, pp.77-84, 2006.9