

## 要約

本研究は、琉球国（1429年成立）の形成過程を、13世紀にさかのぼって追究したものである。

南島（琉球列島）の歴史は、長い先史時代（12世紀以前）の後、短い期間で国家が形成され点に一つの特徴がある。先史時代の南島において、外来の文化的刺激は常に北から南に及んでいた。11～12世紀、その最後の波は南島のヤコウガイを求める大和（琉球列島以外の日本列島）の商船とともに南島全域に強く及んだ。その後間もない13世紀、沖縄本島で本格的なグスクが登場し、王陵がつくられ、食器に占める中国陶磁の割合が増加する。これまでの研究ではこの変化の要因を11～12世紀の大和文化の影響に求めることが多かった。しかしこの視点では、その変化がなぜ南島の北の拠点である奄美大島でなく、北からの影響の薄い南の沖縄本島で生まれたのかを説明できない。この変化の延長上に琉球国が沖縄本島で成立することを考えると、王国形成過程の鍵は13世紀に存在すると予測できるのである。

その鍵は中国陶磁の中にあった。11世紀末～12世紀初頭以降、当時日本にはいる中国陶磁は九州の貿易拠点である博多にはいり、そこから日本各地・南島に流通していた。1988～1991年、金武正紀は南島の中国陶磁の中に、博多には少ないが南島に多い2種類の磁器（日本では白磁、中国では青白磁に分類される）のあることを見だし、これらを今帰仁タイプおよびビロースクタイプと名付けた。田中克子はこれらが13～15世紀に福建北部の窯で焼かれたものであり、さらにこれらが中国との直接交渉で南島にもたらされた可能性のあることを2004年につかんでいた。この2種類の磁器は、13世紀の南島の変化を示す優れたマーカーといえるのである。本研究はこのマーカーを琉球国形史の中で追究した試みであり、以下を具体的な課題とした。

1. 今帰仁タイプおよびビロースクタイプ磁器を対象に、消費地においては所属時期を、生産地においては生産窯を特定して、これらの流通状況を具体的に把握する。
2. 13～14世紀の琉球列島にかかわる東アジアの

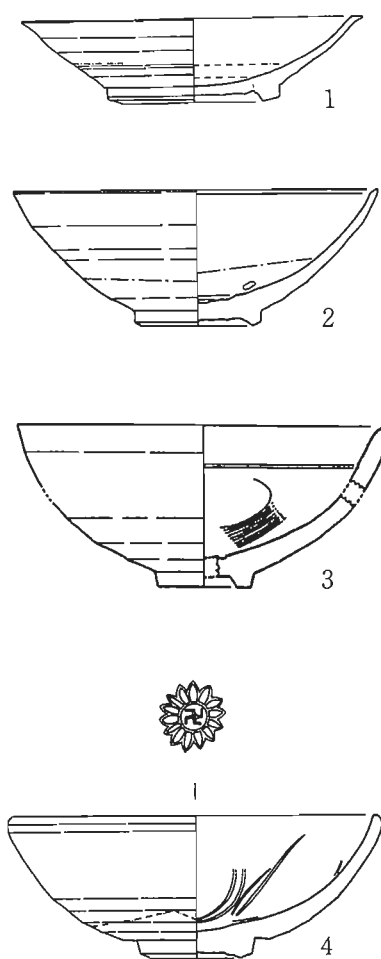


図1. マーカーの磁器

1・2 今帰仁タイプ磁器

3・4 ビロースクタイプ磁器

歴史状況をあわせて検討する。

共同研究は考古学者を中心に文献史学者を交えた日本・中国の12名が進めた。わたしたちは窯と消費地の現地踏査および関連資料について4年間調査し、討論の結果以下を明らかにした。

1. 今帰仁タイプは福建省浦口窯で13世紀後半～14世紀前半に焼かれ、ビロースクタイプは同じく閩清義窯および青窯で13世紀後半～15世紀前半に生産された。これらは東・東南アジア各地に輸出され、その一部が琉球列島に直接もたらされた可能性が高い。

2. 13世紀後半から14世紀前半、福建から先島諸島・沖縄諸島にいたる交流圏が新たに形成された。

この交流圏は、福建⇒先島諸島⇒沖縄諸島の方向性を持ち、中国側の基地として福州港がかかわっていた可能性が高い。

以上から、13世紀の変化に沖縄諸島以南の地域と福建との交流がかかわっていたことが明らかになった。これが具体的に何を意味し、琉球国成立にどうつながっていくのかが、次の課題である。

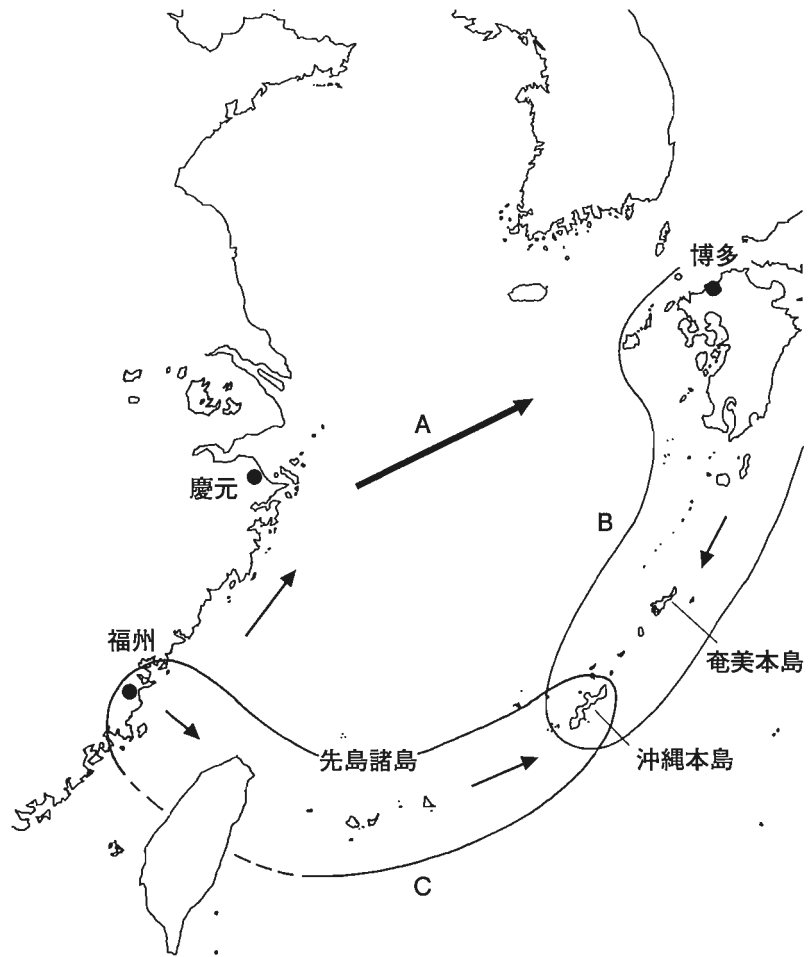


図2. 13世紀後半～14世紀前半の二つの交流圏

- A: 慶元から博多に向かう貿易船の動き
  - B: 博多を起点にする中国陶磁の移動圏
  - C: 福建を起点にする中国陶磁の移動圏
- : 陶磁の運搬路

(木下尚子)

## Abstract

This research is a study on the formation process of Ryukyu kingdom (1429 founded) tracing back to the 13<sup>th</sup> century.

As for the history of Nanto (Ryukyu Islands), it is characteristic that a state was formed in a short period after the long prehistoric age (before the 12<sup>th</sup> century). In Nanto of the prehistoric age, the foreign cultural influences always reached south from north. The last wave of influence dated the 11<sup>th</sup> through 12<sup>th</sup> century deeply spread throughout Nanto with the merchant vessels of Yamato (the Japanese Islands except for the Ryukyu Islands) which sought green snail *Turbo (Lunatica) marmoratus* (Linnaeus) produced in Nanto. The Full-scaled Gusuku appeared in the Okinawa mainland in a short period of the 13<sup>th</sup> century, and a living quarter for rulers was build inside the stronghold. In the Gusuku, the rate of usage of the Chinese ceramics for tableware increased. In the other researches, they have often looked for that the change may be caused by the influence of the Yamato culture of the 11<sup>th</sup> through 12<sup>th</sup> century. However, if taking this point of view, it is hardly explainable that why it was not taken place in the Amami Oshima as an important place for the north but in the Okinawa mainland for the south with less influence. Taking account of establishing Ryukyu kingdom in the Okinawa mainland based on the change, it seems that the indication of the formation process of a kingdom exists in the 13<sup>th</sup> century.

The important indication does exist among the Chinese ceramics. After the end of the 11<sup>th</sup> through the beginning of the 12<sup>th</sup> century, Chinese ceramics brought to Japan were gathered at Hakata as a main center for trade in Kyushu in those days and were shipped to other places in Japan and Nanto. KIN Seiki found out in 1988 through 1991 that there were two types of porcelain: white porcelain classified in Japan but blue-white porcelain in China instead, and they have been found at Hakata in a small number but found in Nanto in a large number. He called them the Nakijin type and the Birosuku type. TANAKA Katsuko identified them with the products of the kilns in the north of Fujian in the 13<sup>th</sup> through 15<sup>th</sup> century; moreover, she already learned in 2004 that these products may have been brought to Nanto by a direct contact with China. These two types of porcelain are outstanding standards to show the change of Nanto in the 13<sup>th</sup> century.

This research is an attempt for investigating the standards in the history of the formation of Ryukyu kingdom, and the detailed subjects as follows;

1. For the Nakijin type and the Birosuku type porcelain, we try to obtain the date of their consumed period at

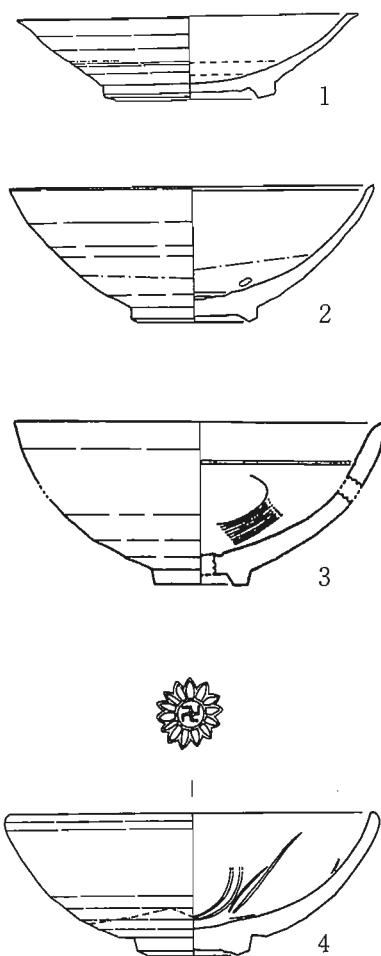


Fig.1 Standards of the porcelain

- 1 · 2 Nakijin type porcelain  
3 · 4 Birosuku type porcelain

the consumer places and identify the kilns in the producing districts, and then understand circumstances of the distribution in detail.

2. Inquire in accordance with the historical circumstances of East Asia relating to the Ryukyu Islands dated to the 13<sup>th</sup> through 14<sup>th</sup> century.

Joint research was organized by twelve Japanese and Chinese, who are mostly archaeologists but some of them are history majored scholars. We carried out fieldworks for kilns and consumer places as well as related material for four years.

As a result of discussion, we have made clear as follows;

1. The Nakijin type was produced in the Pukou kilns of the Fujian province in the second half of 13<sup>th</sup> through the first half of the 14<sup>th</sup> century, and Birosuku type was produced in the Min qing yi and Min qing kilns in the second half of the 13<sup>th</sup> through the first half of the 15<sup>th</sup> century.
2. These types were shipped for the areas of East and Southeast Asia, and it is highly possible that part of the products was directly brought to the Ryukyu Islands.
3. The exchange bloc spreading from Fujian to the Sakishima and Okinawa Islands was newly formed in the second half of the 13<sup>th</sup> through the first half of the 14<sup>th</sup> century. This exchange bloc having the direction from Fujian to the Okinawa Island by way of the Sakishima Islands, it is highly possible for the Fuzhou harbor was involved as a base in China.

As I have already discussed above, it becomes clear that the change took place in the 13<sup>th</sup> century was deeply involved in the exchange between the area south of Okinawa Islands and Fujian. It will be the next subject matters what this precisely means and how this relates to the formation of Ryukyu kingdom.

(KINOSHITA Naoko)  
(Translation: HAYASHIDA Kenzo)

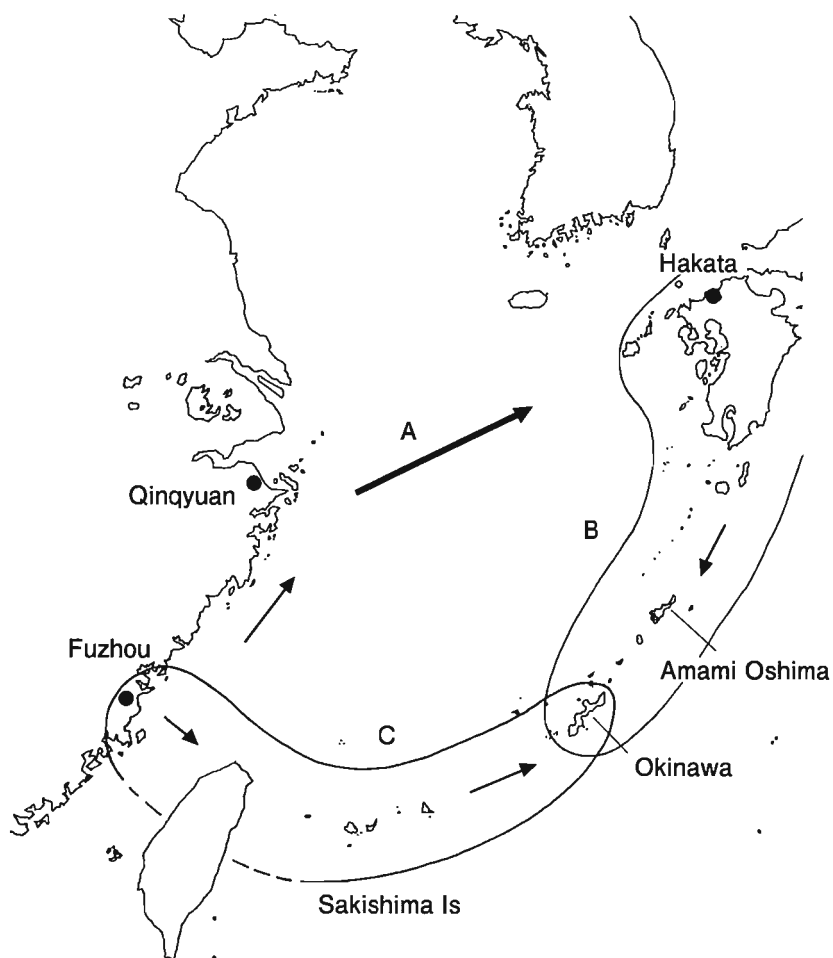


Fig. 2 Two Blocs for Exchange of the Second Half of the 13<sup>th</sup> through the First Half of the 14<sup>th</sup> century

- A : Route of Trade Ships from Qinqyuan to Hakata
- B : Movement of Chinese Ceramics from Hakata
- C : Movement of Chinese Ceramics from Fujian
- : Movement of Chinese Ceramics

## 概要

本论文是对可追溯至13世纪的琉球国（1429年成立）的形成过程而进行的研究。

南岛（琉球列岛）的历史，有一个特征，即在经历了很长的史前时代（12世纪以前）后，短期间形成了国家。史前时代的南岛，由北至南都经常受到外来文化的刺激。11至12世纪，最后的高潮是伴随为获取夜光蝶螺的大和（琉球列岛以外的日本列岛）商船而波及到南岛全域。此后不久的13世纪，冲绳本岛的石城（Gusuku）正式开始登场，并修建了王陵，食器中的中国陶瓷的比例也增加了。迄今为止的研究多认为此变化的主要原因是11至12世纪受大和文化的影响。但是这一视点无法说明此变化为何不是在南岛北部的据点奄美大岛而是影响较弱的南部的冲绳本岛。从此变化的延伸上看冲绳本岛琉球国的成立，可以预测王国形成过程的关键在13世纪。

其关键因素体现在中国陶瓷上。11世纪末至12世纪初以后，当时输入日本的中国陶瓷进入到九州的贸易据点博多，由那向日本各地及南岛流通。1988年至1991年，金武正纪发现在南岛的中国陶瓷中，有2种瓷器（日本称为白瓷，中国称为青白瓷）在博多较少而在南岛较多，并将此命名为今归仁类型和 Birosuku 类型。田中克子指出此为13至15世纪福建北部窑所烧制，并进一步在2004年了解到有可能是南岛和中国进行了直接的接触而进入到南岛的。此2类瓷器，可作为显示13世纪南岛变化的标志。本研究尝试追究琉球国形成史中的这一标志，以下是具体的课题。

1. 以今归仁类型及 Birosuku 类型瓷器为对象，判定消费地所属时期、生产地的生产窑，把握其具体的流通状况。
2. 结合与13至14世纪琉球列岛有关的东亚历史状况进行探讨。

共同研究是以考古学家为中心包括文献史学家日本与中国方面共12名，我们用了4年时间对窑及消费地进行了现场勘查并调查了相关资料，讨论得出以下结论：

1. 今归仁类型是福建省浦口窑13世纪后半叶至14世纪前半叶烧制成的，Birosuku 类型是同地区的闽清义窑、青窑13世纪后半叶至15世纪前半叶烧制成的。这些瓷器向东及东南亚各地输出，其中的一部分直接输入到琉球列岛的可能性较高。

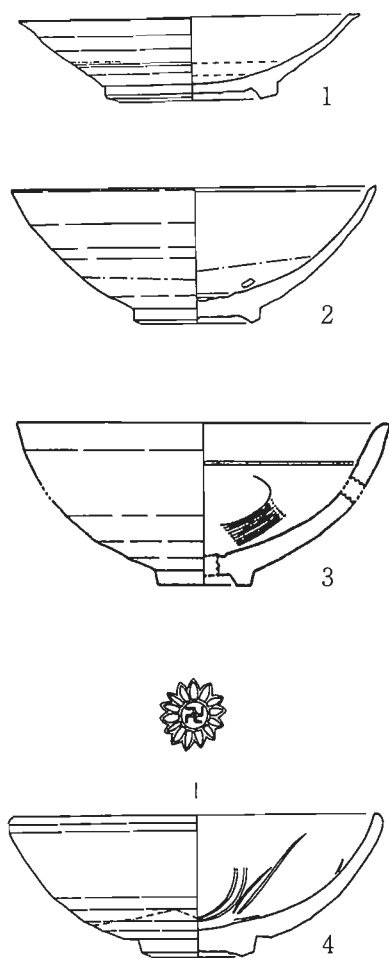


图1 标志性瓷器

1·2 今归仁型瓷器

3·4 Birosuku 型瓷器

2. 从13世纪后半叶至14世纪前半叶，福建与先岛群岛、冲绳群岛间形成了新的交流圈。此交流圈带有福建⇒先岛群岛⇒冲绳群岛的方向性，很有可能与中国方面的基地福州港有关。

由以上可知13世纪的变化与冲绳群岛以南地域和福建的交流有关。这具体有何种意义，与琉球国的成立具有怎样的关联，将作为下一个课题。

(木下尚子)  
(翻译：刘军)

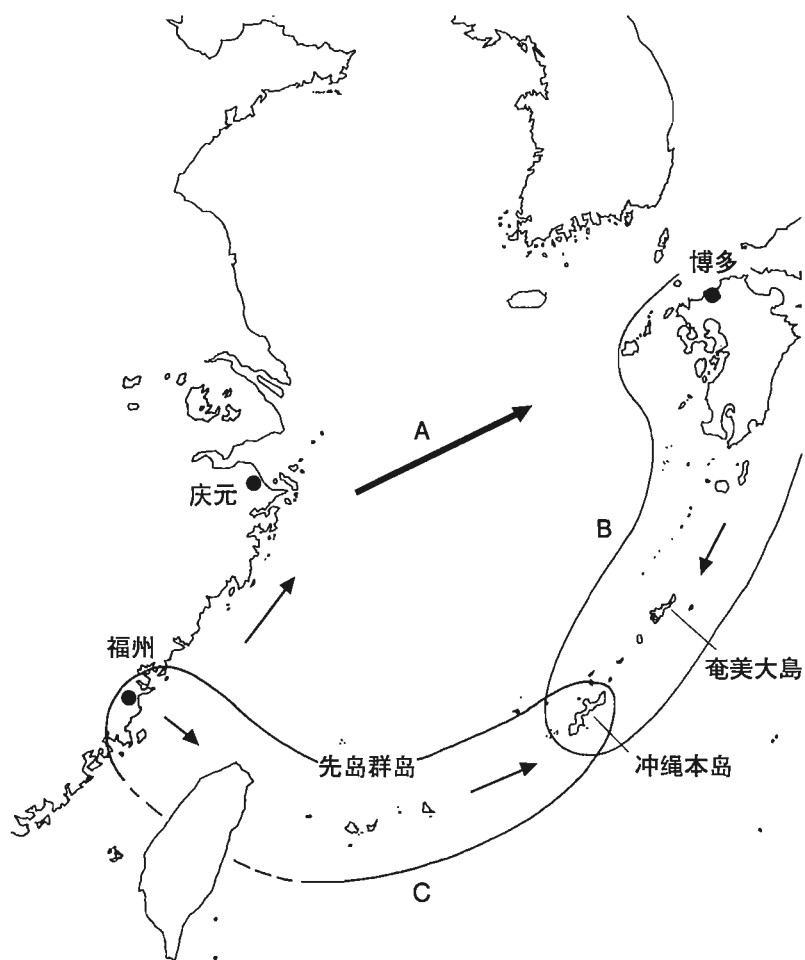


图2. 13世纪后半14世纪前半的两个交流圈

- A：庆元至博多的贸易船走向
- B：以九州为起点的中国陶瓷的走向
- C：以福建为起点的中国陶瓷的走向
- ▶：中国陶磁瓷的搬运走向

## 요약

본 연구는, 琉球국 (1429년 성립) 의 형성과정을, 13세기로 거슬러올라가서 추구한 것이다.

南島 (琉球열도) 역사에 있어서, 한가지 특징으로는 긴 先史시대 (12세기이전) 후, 짧은 기간에 국가를 형성했다는 점이다. 先史시대 南島의 외래문화 자극은 항상 북쪽에서 남쪽으로 미치고 있었다. 11-12세기, 그 최후의 여파는 南島의 야광패를 구하려는 大和 (琉球열도이외의 일본열도) 상선과 더불어 강하게 南島전역으로 번졌다. 그 후 얼마 안되는 13세기, 沖繩本島에서는 본격적인 성곽이 등장하고, 왕릉이 만들어지고, 식기에는 중국도자기를 이용하는 비율이 증가되고 있었다. 지금까지의 연구에서는 이 변화의 요인을 11-12세기 大和文化의 영향에서 추구하려는 연구가 많았다. 그러나 이 시점에서, 그 변화가 왜 南島북쪽을 거점으로하는 奄美大島가 아닌, 영향이 적은 남쪽 沖繩本島에서 생겨났는지 설명되어지지 않고 있다. 이 변화의 연장선으로 琉球국이 沖繩本島에서 성립한 것을 생각한다면, 왕국 형성과정의 열쇠는 13세기에 존재한다는 것을 예측할수가 있는 것이다.

이 열쇠는 중국도자기 중에서 찾아볼수 있다. 11세기-12세기초 이후 당시 일본에 들어오는 중국도자기는 九州의 무역거점인 博多로 수입돼 그곳에서 일본각지·南島로 유통되고 있었다. 1988~1991년, 金武正紀는 南島의 중국도자기 중에는, 博多에는 적고 南島에는 많은 도자기가 (일본에서는 백자, 중국에서는 청백자로 분류된다) 2종류가 있다는 것을 발견해 이들을 今婦仁타이프 및 비로스쿠타이프라고 명명했다.

田中克子は2004년에 이들은 13~15세기 福建북부의 가마에서 구어진것이고, 또한 이들이 중국과의 직접교섭을 통해서 南島에 들어왔을 가능성이 있다고 보고하고 있다. 이들 2종류의 도자기 출현은, 13세기의 南島 변화를 알려주는 확실한 증거라고 할수있다. 본 연구는 이 증거를 琉球국 形史속에서 추구한 시도이며, 이하를 구체적인 과제로 삼았다.

1. 今婦仁타이프 및 비로스쿠타이프 도자기를 대상으로 소비지에 있어서는 소속시기를, 생산지에 있어서는 생산가마를 특징으로, 이들의 유통

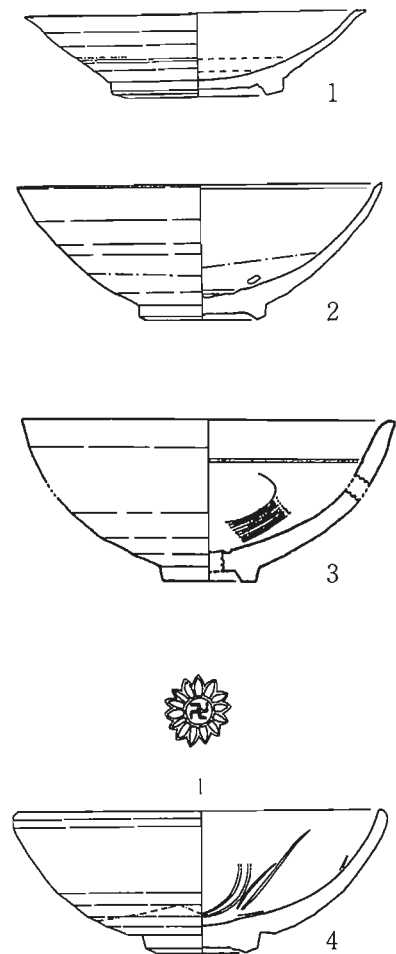


圖1 증거 도자기  
1·2 今婦仁타이프 도자기  
3·4 비로스쿠타이프 도자기

상황을 구체적으로 파악한다.

2. 13~14세기 琉球열도에 걸친 동아시아의 역사 상황을 더불어 검토한다.

공동연구는 고고학자를 중심으로 문헌 사학자를 포함한 12명의 일본·중국인으로 구성해 연구를 진행했다. 4년간에 걸쳐서 가마와 소비지 현장답사 및 관련 자료에 관한 조사를 하고, 토론을 거듭한 결과 이하를 명백히 했다.

1. 今帰仁타이프는 福建성 浦口가마에서 13세기 후반~14세기 전반에 구어지고, 비로수쿠타이프도 같은 閩淸義窯·青窯에서 13세기 후반~15세기 전반에 생산됐다. 이들은 동 및 동남아시아 각지에 수출돼 그 일부가 琉球열도에 직접 초래된 가능성이 크다.

2. 13세기 후반에서 14세기 전반, 福建에서 先島諸島·沖繩諸島에 이르는 교류권이 새롭게 형성되었다. 이 교류권은 福建⇒先島諸島⇒沖繩諸島의 방향성을 가지고, 중국 측 기지로서 福州항이 관여했을 가능성이 크다.

이상에서, 13세기의 변화에는 沖繩諸島 이남지역과 福建과의 교류에 관련이 있었다는 것이 확실해졌다.

이것이 구체적으로 무엇을 의미하고, 琉球국 성립과 어떻게 연결되어 간것인가에 대해서는 이후의 과제다.

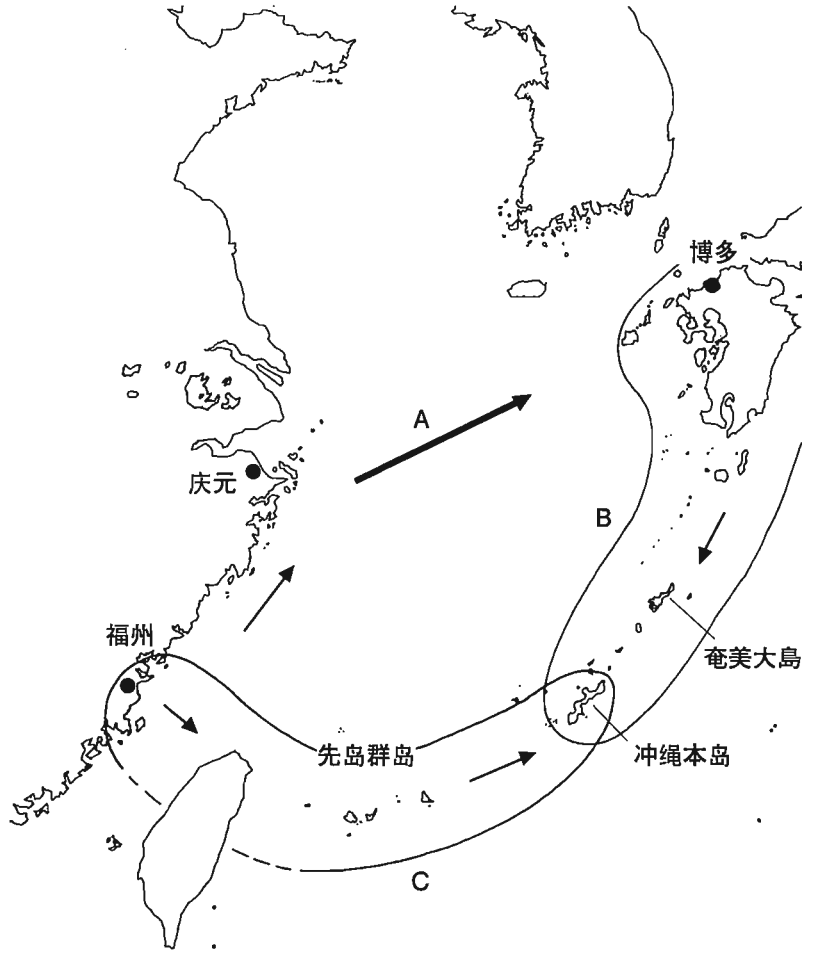


图2. 13세기 후반~14세기 전반 두 교류권

- A : 慶元에서 博多로 향하는 貿易船의 움직임
- B : 九州를 기점으로한 중국도자기의 움직임
- C : 福建을 기점으로한 중국도자기의 움직임
- : 중국도자기의 움직임 움직임

(木下尚子)

(訳 : 朴美子)