

東アジア巨石文化の広がり

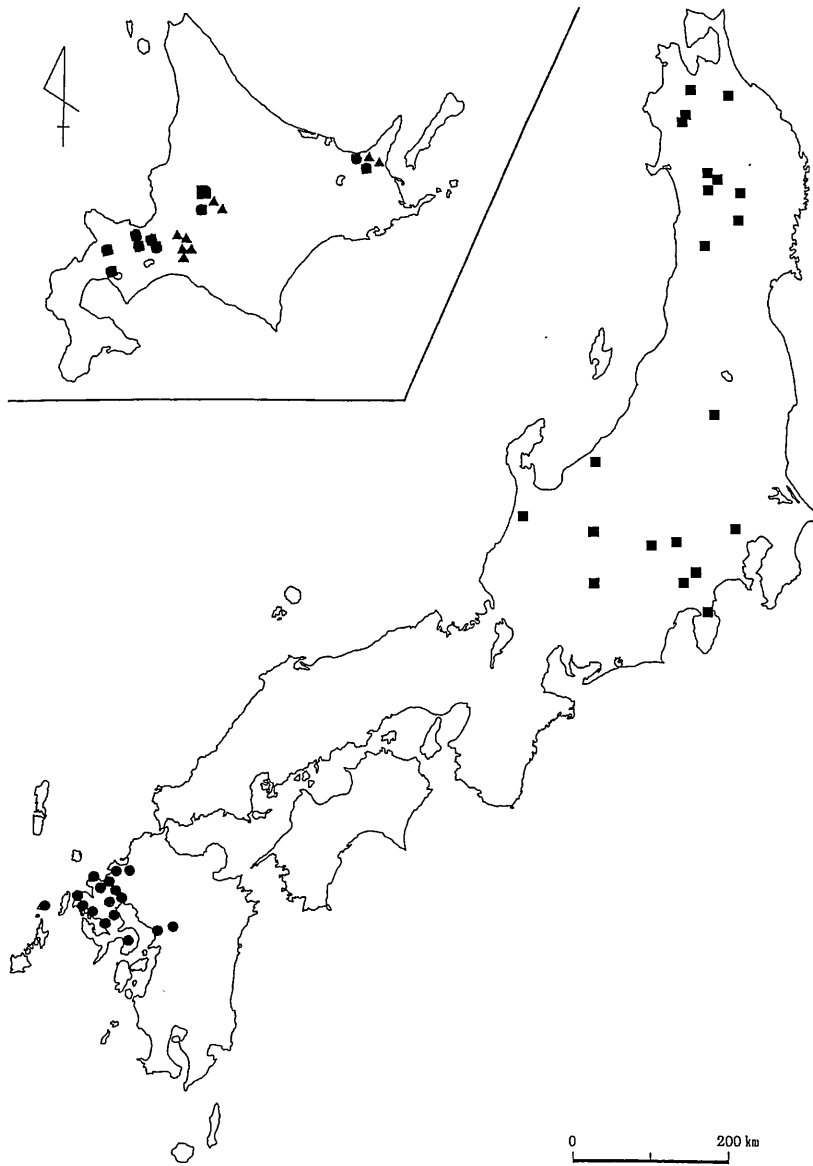
はじめに

東アジアに展開する巨石文化関係の遺構としては、支石墓、立石と環状石籬がある (Komoto, M., 1982)。100年以上も前、イギリス人ゴーランドは、西ヨーロッパの羨道付古墳と同様の構造をもつ日本や朝鮮の横穴古墳を支石墓に含めて紹介したが (Gowland, W., 1897)、今日東アジアの学会では横穴古墳は巨石文化には含めないのが普通である。また東アジアで積石塚と称されるもの形態は、土の代わりに小石で古墳の墳丘を覆ったものと (一部の日本や朝鮮高句麗の古墳)、先史時代に見られる小型の配石遺構もしくは石積遺構の両者を指すのであり、前者はヨーロッパの事例とは異なるし、後者はヨーロッパのそれに比べ極めて小規模なものである。また遼東半島先端部にも積石塚と呼称される遺構も存在するが、これは個々の墓の集合が積石の重なりにより、あたかも一つの墓のような形状をとるのであり、大規模な一つの墓室に多数埋葬が見られる類とは明らかに異なる。さらにフランス、ブルターニュのカルナック遺跡にみられるような巨大な石を使用した線状列石やイングランド、ソールズベリーのストーン・ヘンジと同様の構造をもつ遺構も東アジアでは見ることが出来ない。また立石は朝鮮半島では少数の遺跡で単独に発見されるが、東日本では小さな立石が環状列石と組み合わせさせて遺構を形成するのが普通である。東アジアの巨石文化を代表するものとしては、結局のところ環状石籬と支石墓の二つを取り上げることができる。

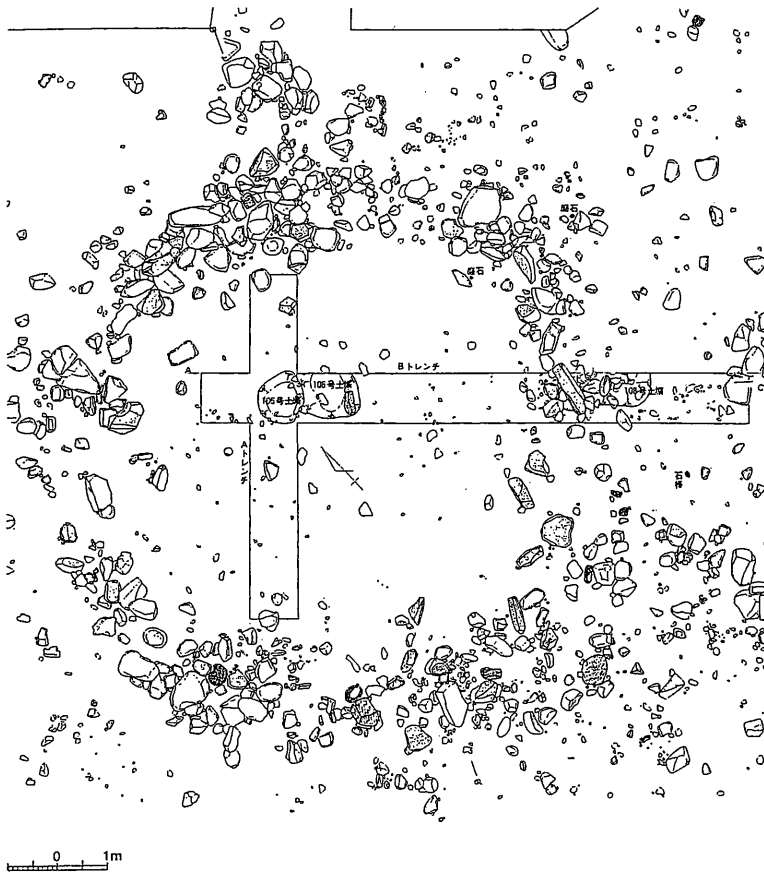
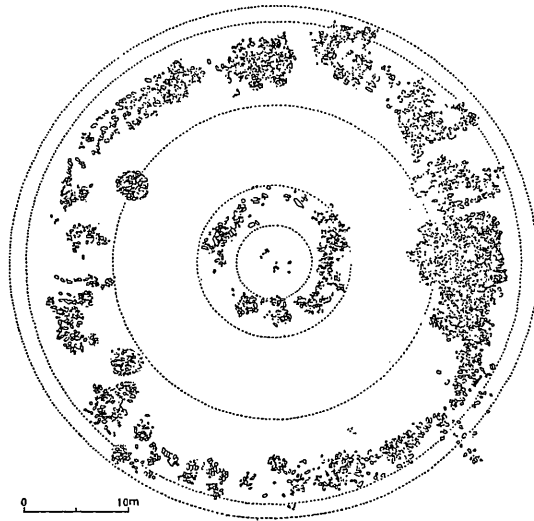
支石墓は紀元前二千年紀後半期から千年紀前半期にかけての頃、中国東北地方南部から朝鮮半島、西北九州に分布するのに対して、環状石籬は紀元前二千年紀前半期以前の頃の、中国東北地方から北海道を含めた東日本に分布が認められ、両者は時間的にも、空間的にも共存することはない。さらに支石墓は遼東半島から西朝鮮の地域で出現し、それが東北アジアに一元的に広がったのに対して、中国東北部と東日本に見られる環状列石は、「墓の外側を列石で円形に区画する」以外には共通性は認められず、現在のところは両者の地域で独自の展開したとの想定するのが正解であろう。

1. 環状石籬

環状石籬は列石内部の配石遺構の有無により、二つの類型に分けられる。第1類型は、50mから100m幅の環状に配された列石の中に、さらに環状に配置された小型の配石遺構が数十基以上みられるのが一般的である。第1類型の配石遺構は、直径が1.5m～2mの円形に川原石を敷き、外周を立石や土塁状に作られた石積で縁取りしたもので、その内部には小型の礫が低く積み上げられている。これら小型の配石遺構の下部には、小さな土壙がみられるのが一般的である。長野県阿久遺跡では、幅30mに配置された配石遺構が、長さ100m以上にわたり、環状に巡るものが発見されている (長野県史、1983)。こうした環状石籬は長野県上原遺跡の事例から、縄紋時代前期には確実に存在し、晩期にまで継続して建設されていることは、静岡県千居遺跡や山梨県金生遺跡の調査により明らかである。縄紋時代後期の秋田県大湯野中堂や万座遺跡では、二重に巡らされた列石も発見されている。野中堂遺跡では外側の環状列石の直径



第1図 主な支石墓（●）と環状石籬（■）、環状土籬（▲）分布図



第2図 大湯環状石籬（上）と上白岩石籬（下）平面図

が30～43mで、内側の列石は直径が6～13mを数え、内側環状列石の内部には中央部に「日時計」と称される立石を備えたものを含めて、44基の配石遺構があり（第2図上）、万座遺跡では二重の環状石籬の中に、45基の配石遺構が発掘されている（文化財保護委員会、1953）。

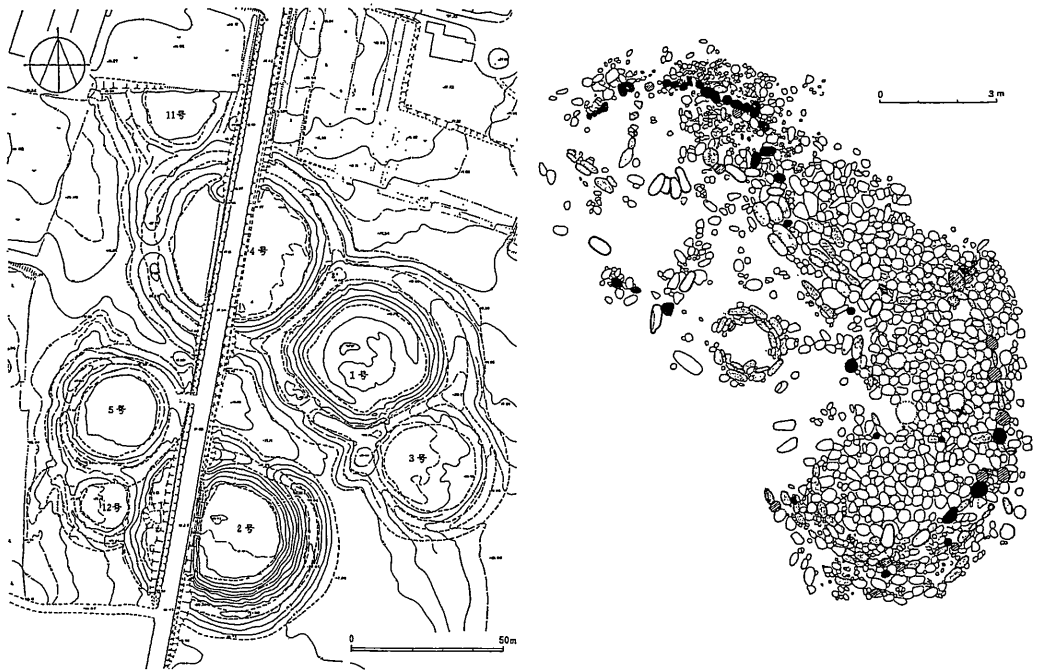
第2種類の環状石籬の代表としては、静岡県上白岩遺跡をとりあげることができる（第2図下）。この遺跡では2～2.4mの幅の列石が直径12mほどの環状に配置されたもので、中央部に大きな石が立てかけられている。これら環状石籬の内部は数多くの配石遺構を伴わない土壌墓が発見されている（中伊豆町教育委員会、1979）。この遺跡では、ほぼ同じ大きさの環状石籬が少なくとも3基以上発掘されている。上白岩遺跡と同様に、直径が11mほどの環状に巡らされた列石内部に、何ら石組遺構を伴わないタイプは北海道のオクシベツ遺跡をはじめとして、東日本に少数散在している。これらの事例はいずれも環状列石が独立して存在するが、中には新潟県寺地遺跡のように（第3図右）、円形に巡らされた立石の周囲を、内部に石敷を配した環状石籬群が取り囲むという複雑な構成をするものもみられる（青梅町教育委員会、1969～73）。

環状石籬内部には土壌墓が配置されているのが通有で、一般に副葬品は少ない。数少ない副葬品の中には、土器、装身具、石斧、石棒、石鏃などがある。

北海道の縄紋後期段階には、環状列石と類似した遺構として環状土籬がある。列石の代わりに高い土手を設け、内部に土壌墓を配置するもので、これまでに50基近くの存在が知られている（大谷、1983）。このうちキウス遺跡には14基の環状土籬があり（第3図左）、その中で最も大きな2号址では、土手の直径が外側75m、内側34mで、土手の高さは5.4mを測る巨大なものである。土塁の土量は総計で3万 m³を越え、これを構築するには25人で40ヶ月要すると試算されている。4号址も2号とほぼ同様な規模をもっていて、最小の12号でも土手の直径が30～16m、土手の高さは0.5mにも及んでいる。これらは環状に区画し、内部に埋葬址を伴うこと、副葬品が類似すること、分布が重なることなどで、環状列石と同じ性格の遺構とすることができる。すなわち北海道では縄紋時代後期に一部の地域では環状石籬に代わって、環状土籬が出現したことが想定できる。

こうした環状石籬や環状土籬の起源と系譜に関しては現在のところあまりよく分からない。環状石籬の内部に設けられた配石遺構と類似した構築物は、九州から東北地方の縄紋時代早期、押型紋土器段階の集落址で、しばしば発見されている。直径が1.5～2 mの範囲に環状に石を配するものであるが、環状石籬内部の配石遺構ほどには明瞭に石が配置されていない点が異なり、また遺跡内部での配石遺構の分布には規格性が見あたらない。しかし関東地方や北海道では、縄紋時代中期から後期にかけて集落の外周を巨大な土塁で取り囲む事例が報告されていて、集落も墓地も円形に囲むという点で共通するとみれば、日本列島に独自に展開したものと見ることが可能である。

中国東北部では紅山文化の時期に、周囲を円形に区画し、その内部に小石を積み上げた配石遺構が、東山嘴、牛河梁、胡頭溝などの各遺跡で発見されている（遼寧省文物考古研究所、1997）。これらの遺跡では、列石で縁取りした円形の配石遺構が、様々な祭祀関係の遺構や遺物に伴って発見されている。また東北地方北部のハイラルなどには、上白岩遺跡やオクシベツ遺跡のような、内部に何らの石組構造がないタイプも見られる。これら中国と東日本の環状



第3図 キウス環状石籬（左）と寺地環状石籬（右）平面図

石籬とは、時空的な隔たりが大きく、相互の関係は不明と言わざるをえない。

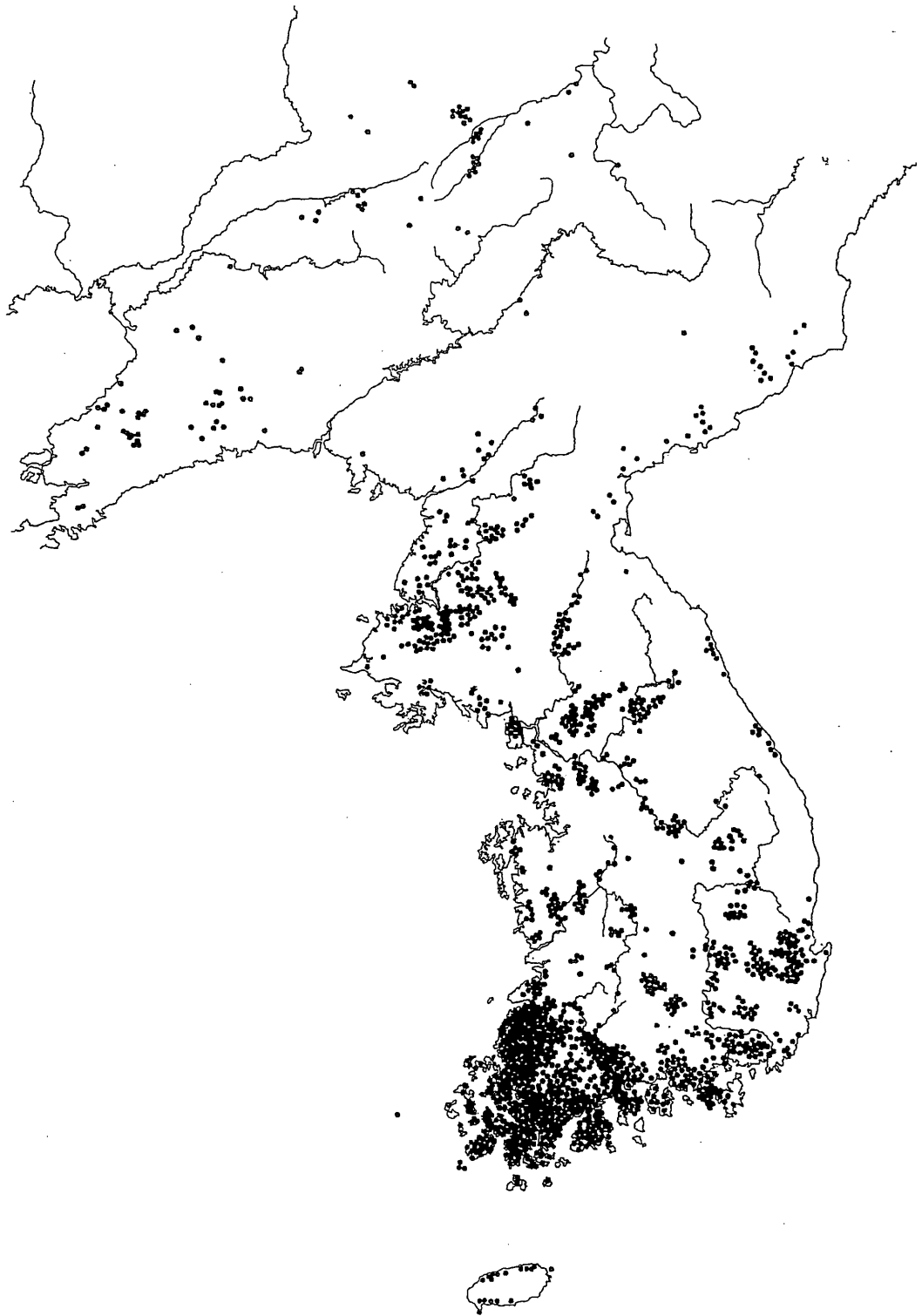
2. 支石墓

東アジアの支石墓は中国遼東東部、朝鮮半島全域そして西北九州に分布している。これまでに知られた遼東東部の支石墓数は約400基、西北九州では約600基であるのに対して、朝鮮半島では50,000基以上の基数が確認されている。とりわけ朝鮮西南部では朝鮮全域の約6割の支石墓が存在し、世界で最も稠密な支石墓の分布を示している（甲元、1997）（第4図）。これら支石墓数の極端な違いは、遼東東部や北部朝鮮にみられる支石墓の多くが、追葬を前提としているのに対して、南部朝鮮や日本の支石墓が個人墓であるという、構造的な相違に帰結することができる。

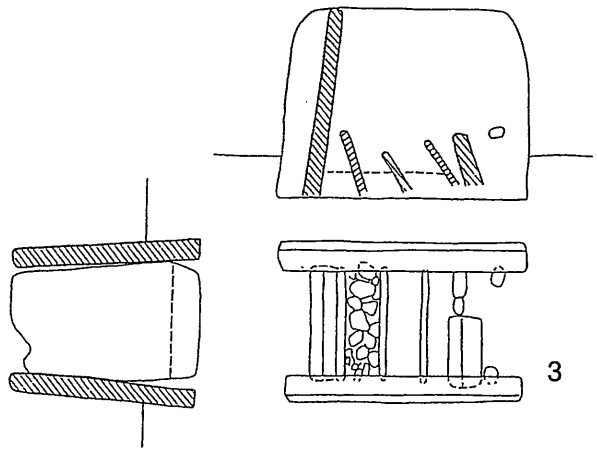
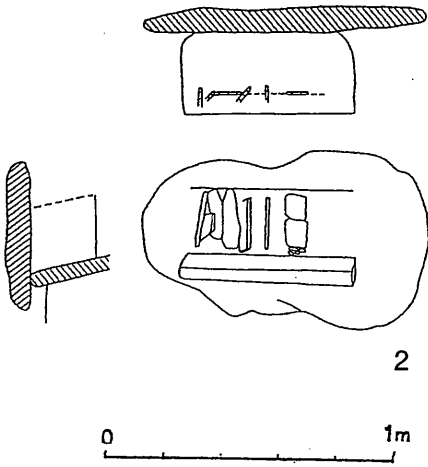
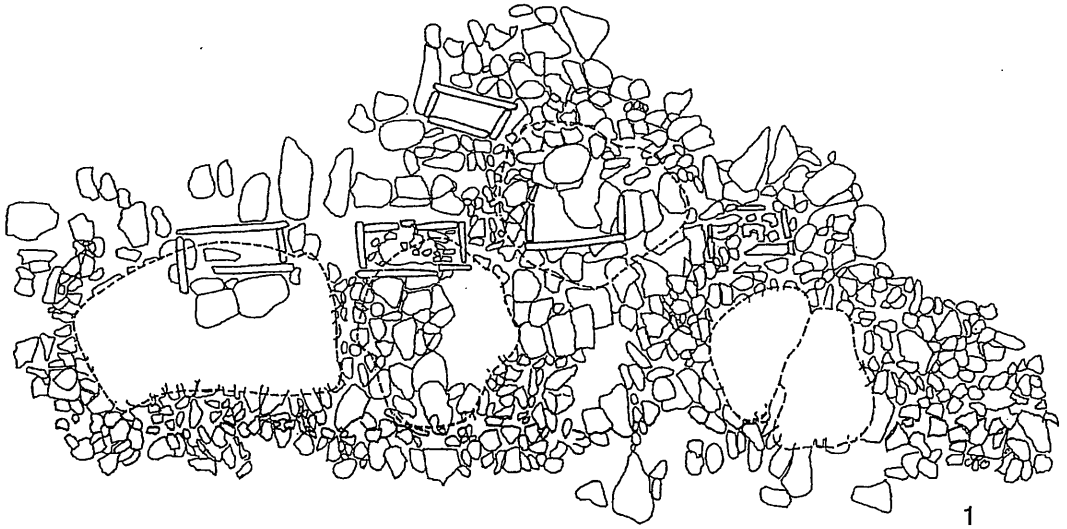
東アジアの支石墓は従来、南方式、卓子式、碁盤式の3種類に区分されてきたが、構造的には細分が可能である（甲元、1973a、1980）。最も古い型式の支石墓は、中国で蓋石墓と呼ばれている（第6図2、3）、箱式石棺墓の蓋石の巨大化したものである。この原初的な支石墓から、巨大化する上石の重量を支える技法の発達レベルに応じて次のような変遷を辿る。

1. 南方系列

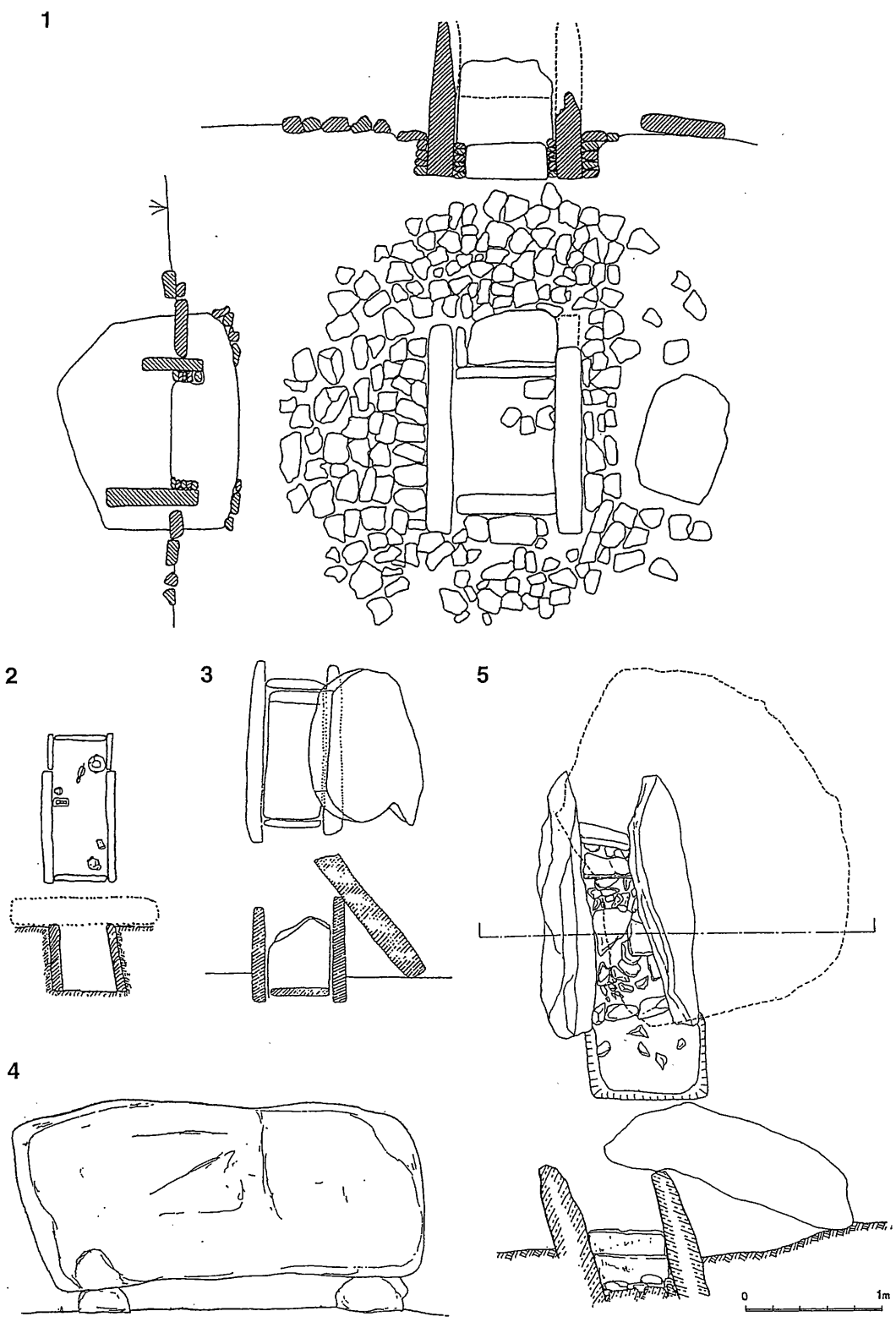
- a) 沈村里A式：上石の重量を地下に埋設した石棺墓の側面上端で受けるもの（第5図1）。
- b) 沈村里C式：上石の重量を地下に埋設した石棺墓の側面上端と石棺墓背後に設けられた石積で受けるもの。



第4図 東北アジア支石墓分布図（1点は1遺跡）



第5図 沈村里キン洞 (1)、松新洞 (2)、石切谷 (3) 支石墓



第6图 文興里 (1)、双房 (2)、風城 (3)、谷安里 (4)、三巨里 (5) 支石墓

- c) 大鳳洞式：上石と地下に埋設した墓室の間に積石を介在させて保護し、上石の重量が直接墓室に及ばないようにしたもの。この型式の墓室は内部に箱式石棺を容れるものと、木棺墓を容れる2種がある。
- d) 谷安里式：地下に埋設した墓室の上部に積石を積んで保護し、さらに支石を配してその上に上石を載せるもの（第6図4）。

2. 北方系列

- a) 沈村里B式：上石の重量を地下に埋設した石棺墓の長大化した長側面の石で支えるもの（第5図2、3）。
- b) 沈村里D式：上石の重量を半地下に埋設した石棺墓のさらに長大化した長側面の石で支えるもの（第6図1）。
- c) 石泉山式：上石の重量を地上に据えた巨大な長側面の石で支えるもの（第6図5）。
- e) 石棚山式：上石の重量を地上に据えた3枚の整形された板石で支え、他の1面の側石は閉塞のために使われるもの（第6図）。

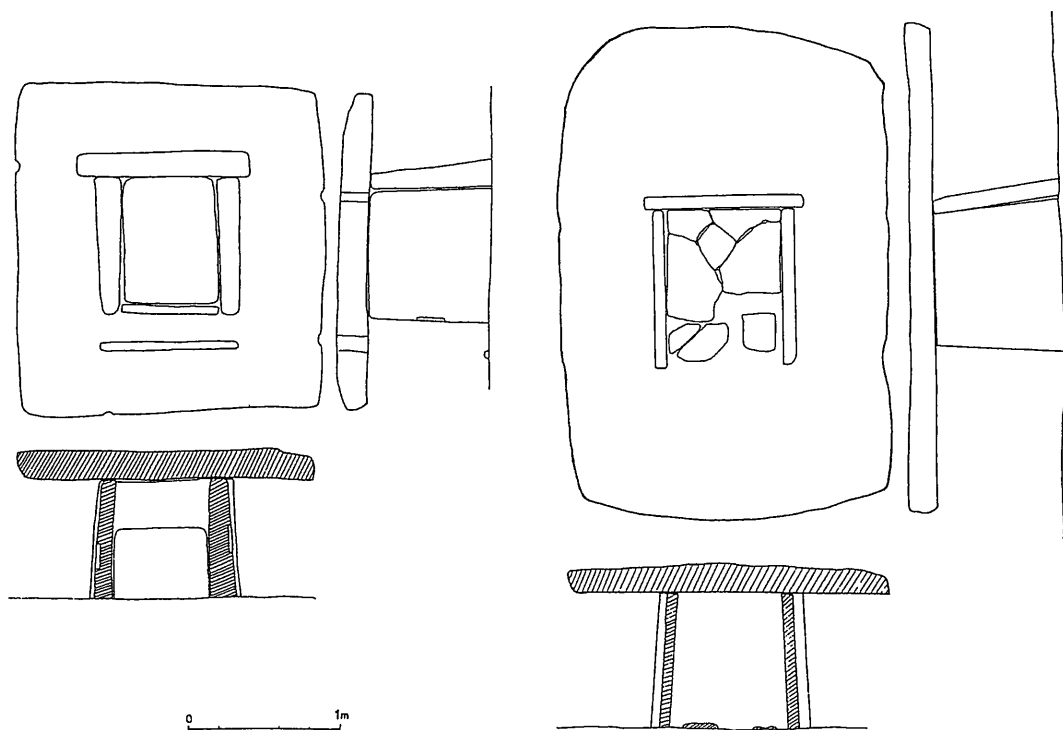
なおb)、c)、d)、e)においては、短側面の石は墓室を閉塞するためのものであり、上石の重量を直接に受けることはない。そのため、後世しばしば抜き取られていることが多い。

これら以外、西朝鮮の一部地域には半地下や地上に「コ」字形に短辺の一方を入り口とする石室を設け、石室の上端で上石の重量を受ける型式のものが存在する（墨房里式）。この石室の入り口部分には、取り外しのできる閉塞石が備えられていて、追葬が可能なことから、構造的には北方系列と南方系列の折衷型である想定できる。

支石墓は南方系列でも、北方系列でも上石の重量が下部に設けられた埋葬施設を破壊しないで、如何に巨大な上石を載せるかという観点からすると、技法的には南方系列はa) → d)、北方系列はa) → e) へとそれぞれ展開すると想定される。このことは各々の系列の支石墓発展最終段階である、谷安里型や石棚山型の支石墓が最大の上石重量をもつ支石墓となっていることでも窺える。

北方系列と南方系列の支石墓の大きな分岐点は、沈村里B式にみられる、石棺内部をいくつかに分けて、それぞれに埋葬する施設を設けていることにある（第5図2、3）。この段階で多数埋葬を容易にするために、埋葬施設を半地下に作るとともに、上石が載せられる石室長側面の石を頑丈に作ることで、上石の巨大化と多数の追加埋葬を可能にしたのである。他方南方系列では、上石と埋葬施設との空間を広げることで、上石の重量が直接石室に及ぶことがないように発展させたが、このことは追加埋葬を不可能にし、結果的には南方系列の支石墓が個人墓として展開することとなった。こうした支石墓の性格の違いが、上記したような支石墓の基数の差異に表されることとなった。また北方系列の支石墓は、丘陵頂部や平野を見下ろす小山に単独もしくは少数存在するだけであるのに対して、南方系列の支石墓は平野内部の微高地や縁辺部に集団墓地を形成するという立地の違いも指摘できる。

北方系列の支石墓は追加埋葬が可能な構造をしていることから、後世の盗掘を受ける機会が多く、副葬品の残りは悪い。南方系列でみると、沈村里A・C式段階では土器、有茎式石剣、石鏃、石斧などがあり、大鳳洞式段階では土器、有柄式石剣、石鏃に遼寧式銅剣と装身具が、谷安里式段階では、土器、有柄式石剣、細形銅剣と装身具が多く見られる。副葬品の組み合わせ



第7図 析木城（左）と石棚山（右）支石墓

せの面からも、上記した支石墓変遷の妥当性が知られる。

終わりに

東アジアの巨石文化関係遺構としては環状列石と支石墓がある。いずれも基本的には埋葬と関係するものであり、インドや東南アジアに見られる勲功祭宴や首刈りと関連して建設される巨石記念物として捉える（Birket-Smith、1965）ことは不可能である。環状石籬は縄紋時代前期から晩期まで、採集経済段階にあった東日本一帯に広く分布し、基本構造は列石により環状に区画した内部に、一定の単位で個人墓を配置することにある。土塁で集落址を区画する事例などを考慮すると、日常的な生活観念を死後にも投影した形としての意味があったことが窺えよう。この点においては環状土籬も同質である（春成、1983）。縄紋時代晩期金生遺跡での配石遺構に多数の動物焼骨を伴う事例はあくまでも、環状石籬群の最終段階でのありかたであり、環状列石全体の性格を反映したものではない。

一方支石墓は当初、初期農耕社会の社会集団を単位として形成されたが（甲元、1973b）、朝鮮北部や中国遼東東部地域においては、次第に特定集団、もしくは特定有力者の象徴として、限られた人々を追加埋葬する方向へと、石室や上石を巨大化しながら発展を遂げたのに対して、朝鮮南部では社会集団を単位とする個人墓で構成される集団墓であるという性格は不変で、同一墓域内に多数の支石墓群が分布することには変わりはない。集団内部においては上石の巨大

化よりも、青銅短剣や玉製品などの副葬品の質により社会階層を表現する方向へと展開し、やがては徳川里支石墓のように、特定有力者が集団から抜け出して、石垣により区画された、単独の墓域の中に個人墓を形成するようになって行く（李相吉、1994）。しかし、南部朝鮮地域でも共同墓地から独立して、灰やの奥まった地点や平野を見下ろす丘陵頂部に、200トンを超える巨大な上石を持つ支石墓も見られるが、それらは石棚山型支石墓と同様に支石墓世界の最終段階のものである。

参考文献

- 青梅町教育委員会1969～73 『寺地硬玉遺跡調査概要』 1～4
大谷敏三 1983「環状土籬」『縄文文化の研究』 9、雄山閣出版
甲元眞之 1973a「朝鮮支石墓の編年」『朝鮮学報』 第66輯
1973b「西朝鮮の支石墓」『古代文化』 第25巻9、11号
1980「朝鮮支石墓の再検討」『古文化論攻』
1997「朝鮮半島の支石墓」西谷正編『東アジアにおける支石墓の総合的研究』九州大学
中伊豆町教育委員会 1979『上白岩遺跡発掘調査報告』
長野県史 1983『長野県史 考古資料編』長野県史刊行会
春成秀爾 1983「竪穴墓域論」『北海道考古学』 第19輯
文化財保護委員会 1953『大湯町環状列石』
李相吉・武末純一訳 1994「韓国・昌原徳川遺跡発掘調査概要」『古文化談叢』 32集
遼寧省文物考古研究所 1997『牛河梁紅山文化遺址与玉器精粹』文物出版社
Birket-Smith, K., 1965 Feast of merit in East Asia and Oceania. *Folk*. Vol.7.
Gowland, W., 1987 The Dolmen and Burial Mound in Japan. *Archaeologia*. 55.
Komoto, M., 1982 Megalithic Monuments in Ancient Japan. *Megalithic Cultures in Asia*.

2003年3月19日

ユネスコ・アジア文化センター